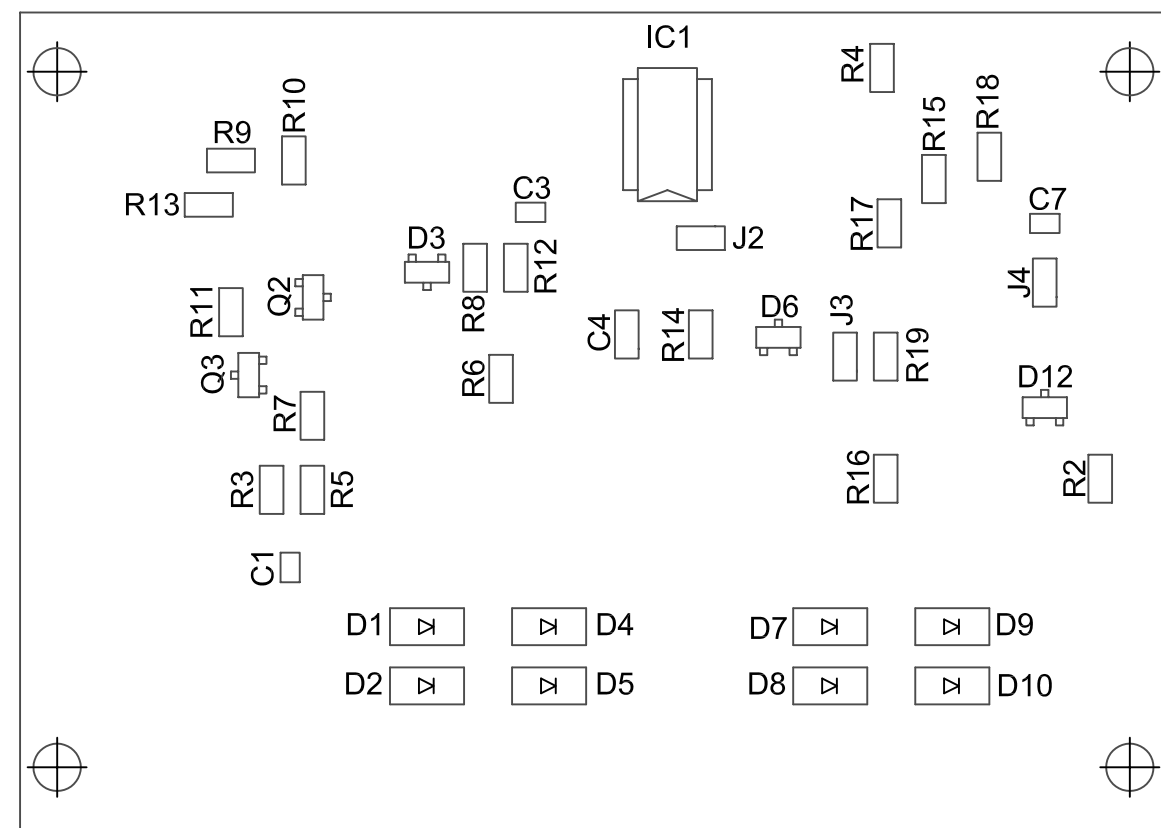
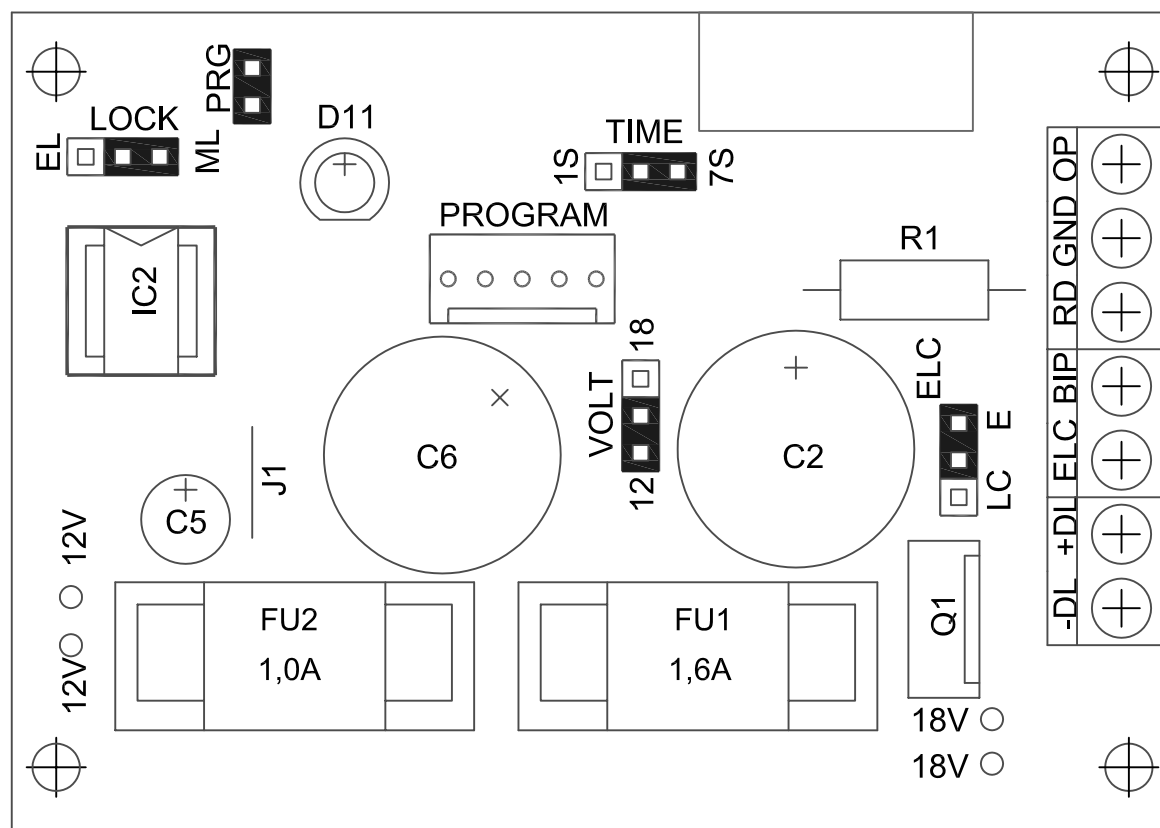
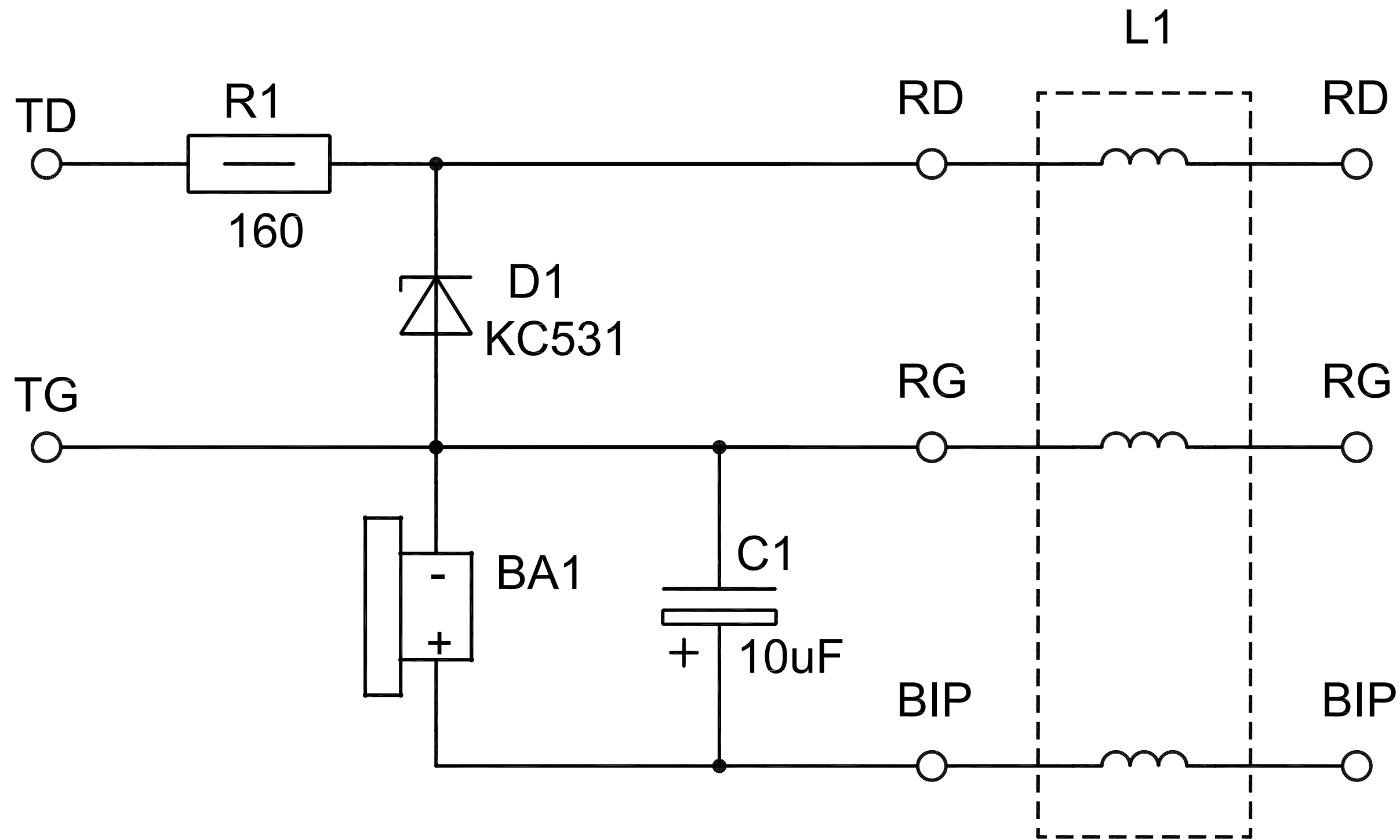


# VIZIT-KTM602M(R)

Схема электрическая принципиальная

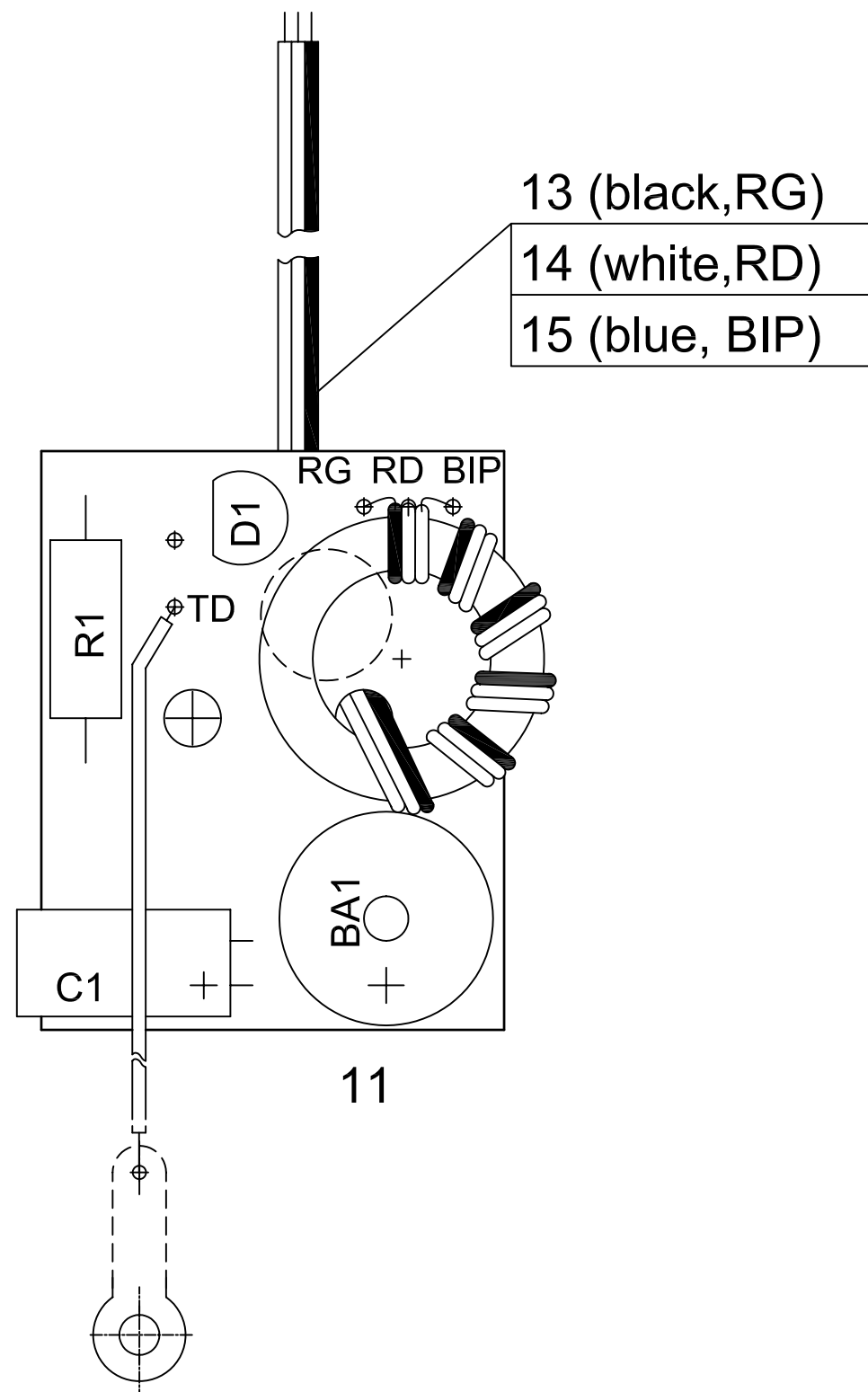


*Плата КТМ-602М*  
*Сборочный чертеж*



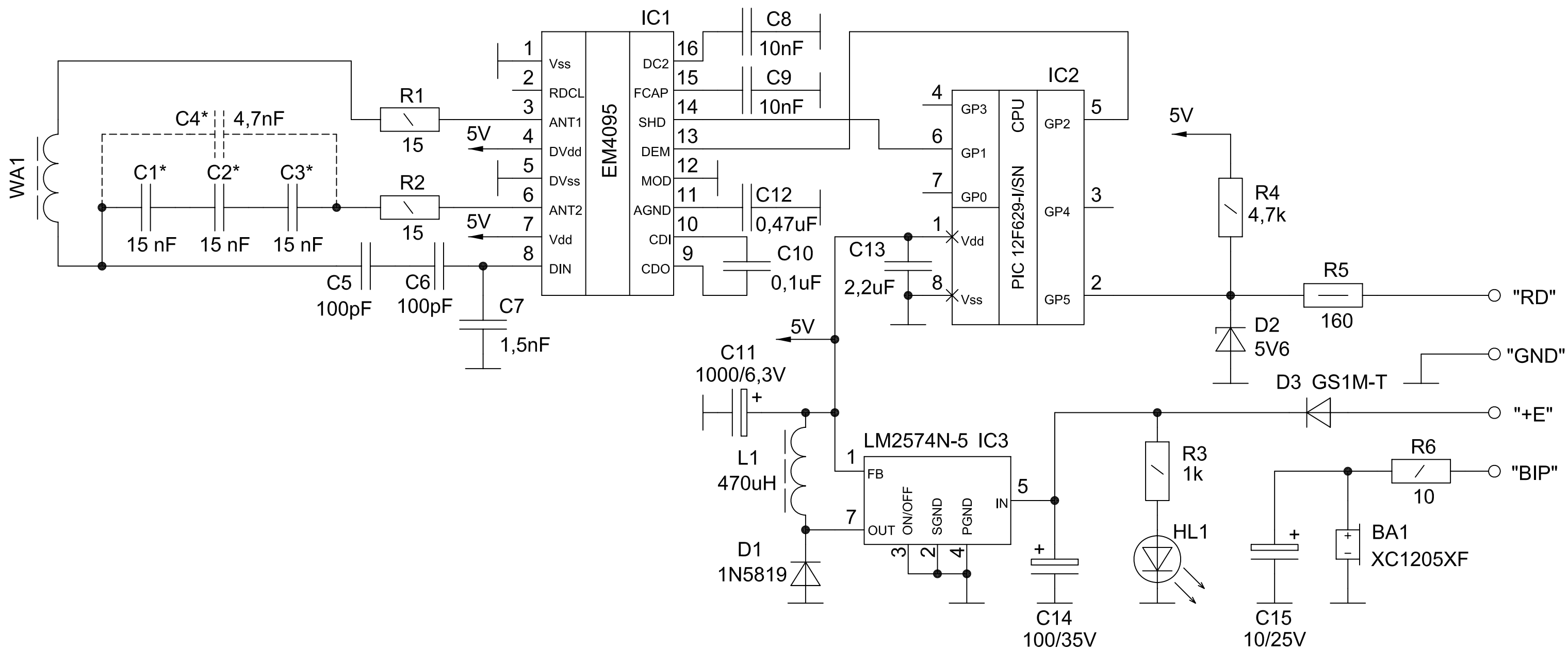
## *Считыватель RD-2*

*Схема электрическая принципиальная*



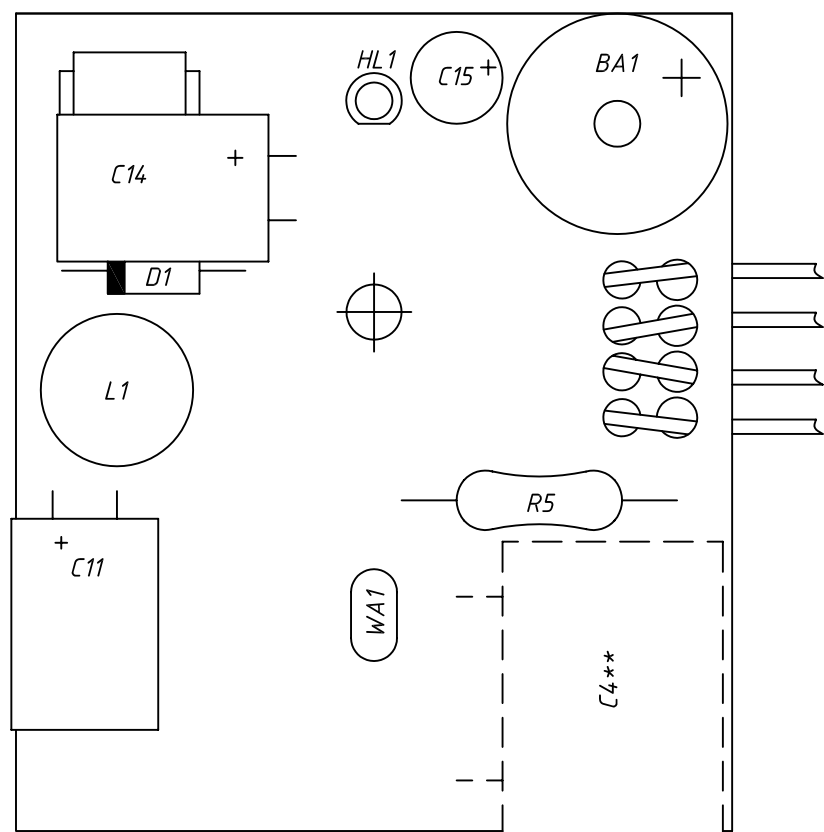
# Плата считывателя

Сборочный чертеж



## Считыватель RD-3

Схема электрическая принципиальная

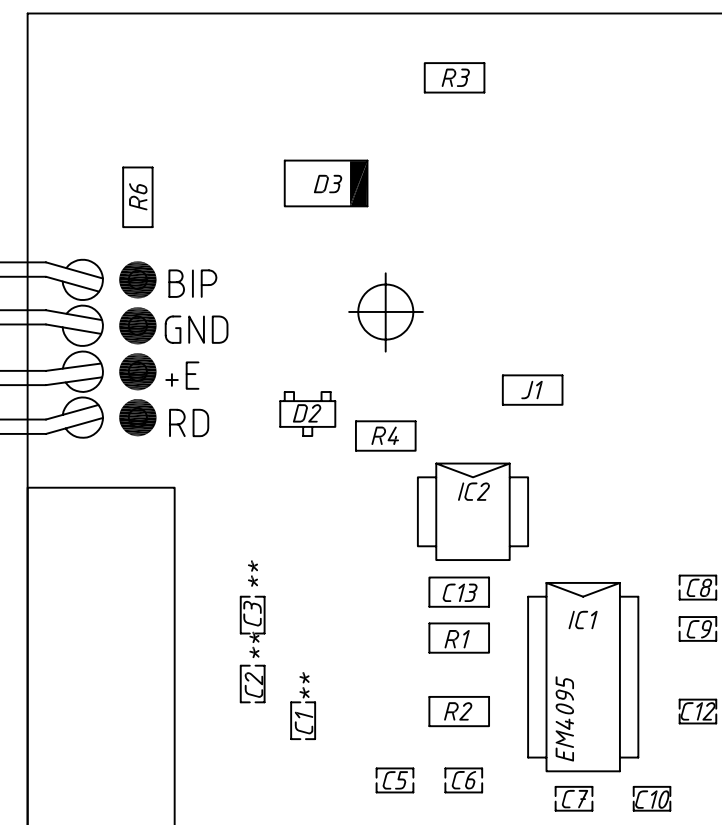


49 (blue, BIP)

50 (black, GND)

51 (red, +E)

52 (white, RD)



*Плата считывателя*

*Сборочный чертеж*