



# Фиксированная купольная сетевая камера FD8131/31V



1 мегапиксель • Варифокальный объектив • Компактность

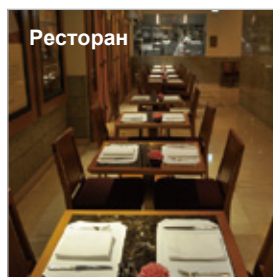
VIVOTEK FD8131/31V это простые для использования фиксированные купольные камеры, специально спроектированные для обеспечения безопасности в помещениях. Укомплектованные 1 мегапиксельным сенсором, они способны передавать изображение в разрешении 1280x800 при 30 кадр/сек. Пользователям не придется искать многофункциональную камеру с захватом HD видео в высоком качестве.

С варифокальным объективом FD8131/31V предлагает пользователям свободу для настройки поля зрения в соответствии с их потребностями. С уровнем погодозащищенности IP66 корпус камеры выдерживает дождевую и пылевую нагрузку и обеспечивает работу в плохих погодных условиях. Кроме того, металлический антивандальный корпус FD8131V эффективно обеспечивает надёжную защиту от вандализма.

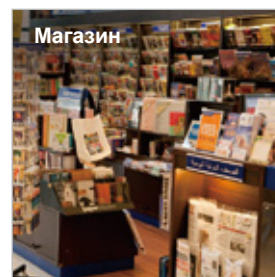
Также включён ряд дополнительных функций стандартных для камер VIVOTEK, в том числе выявление взлома, MicroSD/SDHC слот для карт памяти, соответствие стандарту 802.3af PoE, и 32-канальная запись с помощью ПО предоставленного VIVOTEK. С учётом всех этих возможностей, FD8131/31V является отличным выбором для IP-наблюдения внутри помещений.

## Свойства

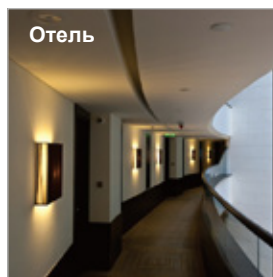
- 1-мегапиксельный CMOS сенсор
- 3 ~ 12 мм варифокальный объектив
- Сжатие в режиме реального времени H.264, MPEG-4, и MJPEG (тройной кодек)
- Встроенный порт 802.3af, совместимый со стандартом PoE
- Встроенный слот для карт MicroSD/SDHC/SDXC
- Механические регулировки в трех измерениях для установки на потолок и стену
- Лёгкая и гибкая установка
- Компактность и элегантный дизайн
- Вандализационная защита IK10 и погодозащищенность IP66



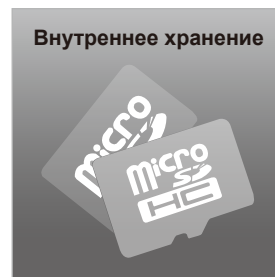
Ресторан



Магазин



Отель



Внутреннее хранение

## Технические характеристики

Модели	FD8131, FD8131V (Вандалозащищенная)
<b>Сведения о системе</b>	
ЦПУ	Multimedia SoC (Система-на-кристалле)
Флэш	128 Мб
ОЗУ	256 Мб
<b>Характеристики камеры</b>	
Тип сенсора	1/4" прогрессивный CMOS
Макс. разрешение	1280x800
Тип объектива	Варифокальный
Фокусное расстояние	f = 3 ~ 12 мм
Диафрагменное число	F1.4~F2.0 FD8131, F1.4~F3.2 FD8131
Поле обзора	FD8131: 61.34° ~ 24.13° (горизонтально) 37.56° ~ 15.08° (вертикально) 72.85° ~ 28.18° (по диагонали) FD8131V: 60.06° ~ 20.26° (горизонтально) 37.14° ~ 12.70° (вертикально) 71.51° ~ 22.75° (по диагонали)
Выдержка	1/5 сек. ~ 1/32000 сек.
Минимальная освещённость	0.38 Люкс @ F1.4, 50 IRE (FD8131) 0.5 Люкс @ F1.8, 50 IRE (FD8131V)
Наклон/поворот/увеличение	ePTZ: Цифровой зум 16x (модуль IE 4x + встроенный 4x)
Встроенная память	Вход MicroSD/SDHC
<b>Видео</b>	
Сжатие	H.264, MJPEG & MPEG-4
Макс. частота кадров	H.264: 30 кадр/сек. при 1280x800 MPEG-4: 30 кадр/сек. при 1280x800 MJPEG: 30 кадр/сек. при 1280x800
Макс. число потоков	4 параллельных потока
Отношение С/Ш	более 53 дБ
Динамический диапазон	47 дБ
Видео трансляция	Настройка разрешения, качества и скорости потока
Изображение	Настройка формата кадра, качества и скорости потока Отметка времени, наложение текста, Переворот, зеркальное отображение. Настройка яркости, контрастности, насыщенности, резкости, баланса белого, управление экспозицией, усилением, подавлением лобовой засветки, маскирование частных зон Настройки планирования профилей
<b>Сеть</b>	
Пользователи	Живой просмотр для 10 пользователей
Протоколы	IPv4, IPv6, TCP/IP, HTTP, HTTPS, UPnP, RTSP/RTP/RTCP, IGMP, SMTP, FTP, DHCP, NTP, DNS, DDNS, PPPoE, CoS, QoS, SNMP, 802.1X
Интерфейс	10 Base-T/100 BaseTX Ethernet (RJ-45)
ONVIF	Версия 1.02
<b>Видеораспознавание</b>	
Видеодетектор движений	Три окна обнаружения движений

## События и тревоги

Триггеры тревоги	Видеодетектор движений, ручной триггер, цифровой вход, периодический триггер, перезагрузка системы, уведомление записи, детектор взлома камеры
Передача событий	Уведомление о событиях через цифровой выход HTTP, SMTP, FTP или NAS-сервер. Загрузка файлов через HTTP, SMTP, FTP или NAS-сервера.

## Общие

Разъёмы	RJ-45 для подключения сети/PoE, DC 12V разъем для питания, 1 цифровой вход
СД-индикаторы	Индикаторы питания и состояния системы
Вход питания	12V DC IEEE 802.3af PoE Class 3
Энергопотребление	Макс. 3.84 W
Размеры	Ø: 110 мм x 91 мм (FD8131) Ø: 133 мм x 91 мм (FD8131V)
Вес	Вес нетто: 500 г (FD8131) Вес нетто: 589 г (FD8131V)
Сертификаты безопасности	CE, LVD, FCC Class B, VCCI, C-Tick
Рабочая температура	Температура запуска -10°C ~ 50°C. Температура работы -20°C ~ 50°C
Гарантия	24 месяца

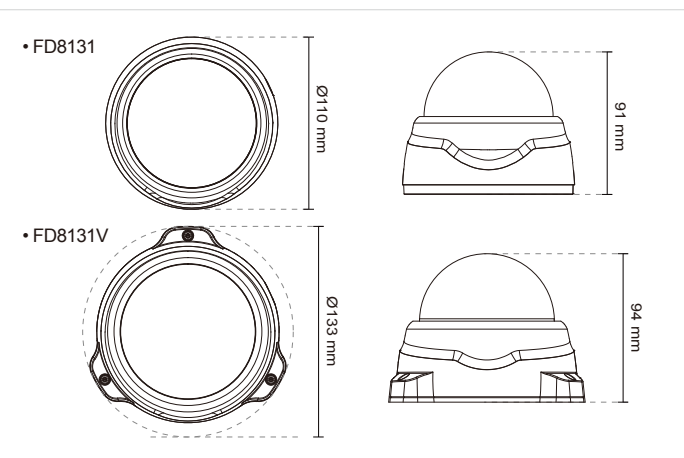
## Системные требования

Операционная система	Microsoft Windows 7/Vista/XP/2000
Веб-браузер	Браузер Mozilla Firefox 7~10 (только потоковое видео) Internet Explorer 7.x или 8.x
Другие программы воспроизведения	VLC: 1.1.11 или выше QuickTime: 7 или выше

## Принадлежности

Компакт-диск	Руководство пользователя, инструкция по установке, мастер установки Installation Wizard 2, программное обеспечение ST7501 для 32-канальной записи
Другие	Инструкция по установке, гарантийный талон, RJ45, трафарет для облегчения монтажа, компакт диск с ПО, винты, зажим, коннектор типа female/female. FD8131V - отвёртка

## Размеры



## Совместимые аксессуары

### Монтажные комплекты



**AM-517**  
Переходное кольцо (для AM-518)



**AM-518**  
Уличный купольный адаптер



**AM-214**  
Г-образный держатель

### Адаптер питания



**AA-221**  
DC 12V Адаптер питания

### Комплекты PoE



**MS-POE-IJAF**  
Инжектор питания PoE стандарта 802.3af

Все технические характеристики могут быть изменены без предварительного уведомления. Copyright © 2012 VIVOTEK Inc Все права защищены.

Дистрибьютор:



VIVOTEK INC.  
6F, No.192, Lien-Cheng Rd., Chung-Ho, New Taipei City, 235, Taiwan, R.O.C.  
|T: +886-2-82455282 | F: +886-2-82455332 | E: sales@vivotek.com

VIVOTEK USA, INC.  
2050 Ringwood Avenue, San Jose, CA 95131  
|T: 408-773-8886 | F: 408-773-8298 | E: salesusa@vivotek.com

Ver 1.0