

\*Только для территорий, применяющих стандарт PAL



## Вандалозащищенная сетевая камера с обзором 360°, оснащенная технологией Super Dynamic

### Основные характеристики

- Угол обзора 360°, различные режимы передачи: панорама, двойная панорама, Quad PTZ («панорама-наклон-зум» на 4 экрана), Single PTZ («панорама-наклон-зум» на 1 экран), Quad streams (потoki на 4 экрана) (H.264/VGA)
- Изображения в формате Full HD 1080p частотой до 30 кадров в секунду
- Сочетание запатентованной компанией Panasonic системы UniPhier® System LSI и функции **VIQS на 2 зоны** (регулируемое качество изображения в определенной зоне) позволяет снизить пропускную способность сети максимум на 50 %<sup>1</sup>.
- Благодаря улучшенной платформе UniPhier® параллельная выдача потоков в форматах H.264 (High profile) и JPEG позволяет одновременно вести наблюдение в реальном времени и запись в высоком разрешении.
- Плавная работа режима PTZ («панорама-наклон-зум») без механического движения
- Функция встроенной коррекции искажений
- Управление объективом типа «рыбий глаз» осуществляется с помощью интуитивно понятных операций на экране.
- Наблюдение через смартфон: прямое управление камерой при помощи смартфона
- Технологии **Super Dynamic** и **ABS** (адаптивное подчеркивание деталей в темной области) обеспечивают динамический диапазон в 128 раз шире, чем у обычных камер.
- Высокая чувствительность благодаря электронной функции «День/ночь»: 1,5 лк (цветн.), 1,2 лк (ч/б) при F2.4
- Цифровое шумоподавление: функция 3D-DNR снижает шум на изображении при различных внешних условиях.
- Технология Intelligent Resolution (интеллектуальная настройка разрешения) позволяет автоматически определять 3 зоны – контуры, зоны мелких деталей, зоны плавных переходов – и применять к каждой из зон оптимальную обработку сигналов. Кроме однородного повышения резкости, инновационная технология Intelligent Resolution позволяет осуществлять точную попиксельную обработку сигналов с максимальной эффективностью. В результате изображения получаются естественными, ясными и четкими, применимыми для целей видеонаблюдения.
- Прогрессивная развертка гарантирует получение четкого изображения движущихся объектов без эффекта размытости и разрывов.
- Высококачественная цветопередача при помощи основного (RGB) цветопольного фильтра.
- Электронная система повышения чувствительности: Авто (до 16x) / Выкл.
- Режимы управления освещенностью: Внутри помещения (50 Гц) / Внутри помещения
- Полнодуплексный двунаправленный звуковой канал позволяет осуществлять интерактивное взаимодействие между местом установки камеры и рабочим местом оператора видеонаблюдения.
- Для получения более высокого качества изображения коэффициент сжатия изображений JPEG может изменяться при срабатывании сигнала тревоги.
- Управление потоками с присвоением приоритета: При работе с несколькими регистраторами или клиентскими ПК одному из видеопотоков может быть присвоен приоритет для обеспечения необходимой частоты кадров для записи.
- Слот для карты памяти SDXC/SDHC/SD для записи видео вручную (H.264/JPEG), записи при срабатывании сигнала тревоги (H.264/JPEG) и создания резервных копий при сбое сети (JPEG)
- Управление максимальной скоростью передачи данных по стандарту H.264, клиентской и общей скоростью потока позволяет гибко управлять сетевым трафиком. Режим приоритета частоты кадров управляет скоростью передачи данных и коэффициентом сжатия, обеспечивая заданную частоту кадров.
- Режим работы через Интернет: Изображения H.264 могут передаваться по протоколу HTTP (60 Гц) / ELC (максимальное время экспозиции) Внутри помещения (50/60 Гц): Мерцание, вызываемое флуоресцентными источниками освещения, компенсируется автоматически. ELC (максимальное время экспозиции): Управление освещением осуществляется автоматически при помощи изменения состояния затвора объектива в диапазоне ELC.
- VMD (видеодатчик движения) с четырьмя программируемыми зонами слежения, 15 градациями уровня чувствительности и 10 градациями размера области обнаружения
- Функция «частная зона» позволяет маскировать до 4 «частных» областей, например, окна здания и входы/выходы.

- Отображение названия камеры: до 20 алфавитно-цифровых символов
- Источники сигналов тревоги, включая 3 терминала ввода, видеодатчик движения (VMD) и команда тревоги Panasonic, могут инициировать различные действия, такие как запись на карты памяти SDXC/SDHC/SD, передача изображения по протоколу FTP, извещение по электронной почте, отображение в браузере, вывод на аварийную панель, вывод по аварийному протоколу Panasonic, оповещение по протоколу HTTP.
- Поддержка языков: Английский, итальянский, французский, немецкий, испанский, русский, китайский, японский
- Поддерживаются протоколы IPv4, IPv6
- Поддерживается защищенный протокол SSL, технология DDNS (поддержка viewnetcam, RFC2136)
- Возможен просмотр изображений в формате JPEG через Интернет с мобильных телефонов.
- Повышенная надежность обеспечивается вандалозащищенным механизмом
- Диапазон рабочих температур от -10 до +50 °C (от 14 до 122 °F)
- Простота установки благодаря низкопрофильному дизайну
- Конфиденциальный режим:** Возможна скрытая установка камеры без вывода изображений на дисплей. При использовании конфиденциального режима в целях защиты конфиденциальной информации изображение на дисплей не выводится (дисплей черный).

<sup>1</sup> По сравнению с моделью WV-NP502 снижен эффект уменьшения за счет обеспечения соответствия параметров качества изображения характеристикам объекта

### Стандартный комплект

• Руководство по установке..... 1 шт.	• Наклейка для кода <sup>2</sup> ..... 1 шт.
• Комплект-диск <sup>1</sup> ..... 1 шт.	
Принадлежности для установки:	
• Монтажный комплект камеры..... 1 шт.	• Шаблон для разметки..... 1 шт.
• Аудио кабель..... 1 шт.	• Хомут кабеля..... 2 шт. (включая 1 запасной)
• Вилка шнура питания..... 1 шт.	• Наконечник для защищенного винта..... 1 шт.
• Заглушка разъема порта ввода-вывода..... 1 шт.	

<sup>1</sup> Комплект-диск содержит руководство по эксплуатации и монтажу (в формате PDF).  
<sup>2</sup> Эта наклейка может понадобиться для обслуживания сети. Она должна храниться у администратора сети.

### Дополнительные комплектующие



Потолочный монтажный кронштейн  
**WV-Q105**

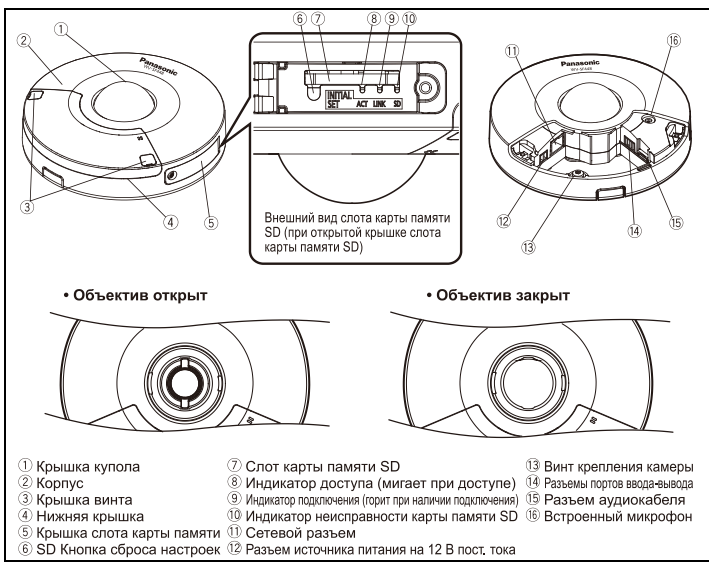
# Технические характеристики

<b>Камера</b>	Датчик изображения Количество эффективных пикселей Режим затворки Область затворки Минимальная освещенность Баланс белого Контроль светового потока Скорость затвора Super-Dynamic Динамический диапазон Подчеркивание деталей в темной зоне APU Электронное увеличение чувствительности Функция «День/ночь» (электр.) Цифровое шумоподавление Обнаружение движения Автоматический режим Автозащита Функция «частная зона» Конфиденциальный режим ЗОНАЛЬНОЕ ИЗМЕНЕНИЕ КАЧЕСТВА ИЗОБРАЖЕНИЯ (VQS) Название камеры Фокусное расстояние Угловое поле обзора Максимальное значение диафрагмы Диапазон фокусировки Управление камерой Режим изображения Цифровое (электронное) увеличение Название камеры Отображение времени Управление сигнализацией Захват кадра Аудио Загрузка на карту памяти SD Язык графического интерфейса/язык настроек Системный журнал Поддерживаемые ОС Поддерживаемые браузеры	1/3-дюймовый МОП-датчик Прибл. 3,1 мегапикселя Прогрессивный 4,51 мм (В) x 3,38 мм (Ш) (3/16 дюйма (В) x 1/8 дюйма (Ш)) Цвет: 1,5 лк (F2,4, автозамедление затвора: Выкл. (1/30 с), Усиление: Выкл./Высок.) Цвет: 0,1 лк (F2,4, автозамедление затвора: макс. 16/30 с, Усиление: Выкл./Высок.) ЧБ: 1,2 лк (F2,4, автозамедление затвора: Выкл. (1/30 с), Усиление: Выкл./Высок.) ЧБ: 0,08 лк (F2,4, автозамедление затвора: Выкл. (16/30 с), Усиление: Выкл./Высок.) Автоматический контроль баланса белого (AWC) (2 000-10 000 К), ATW1 (2 700-6 000 К), ATW2 (2 000-8 000 К) Внутрипомещая (SD/60 Гц)/электронное управление уровнем (ELC) При выключенном режиме Super Dynamic Электронное управление уровнем ELC (1/30 с) При выключенном режиме Super Dynamic ELC (1/30 с), ELC (3/100 с), ELC (3/120 с), ELC (2/120 с), ELC (1/100 с), ELC (1/120 с), ELC (1/250 с), ELC (1/500 с), ELC (1/1 000 с), ELC (1/2 000 с), ELC (1/4 000 с), ELC (1/10 000 с) ВКЛ. / ВЫКЛ. 52 дБ тип. (только при выключенном режиме Super-Dynamic) Вкл/Выкл. (только при выключенном режиме Super-Dynamic) ВКЛ ВКЛ (ВЫС./УВКЛ./СП./ВКЛ./НИЗК./УВКЛ.) ВКЛ/ (1/30 с), макс. 2/30 с, макс. 4/30 с, макс. 6/30 с, макс. 10/30 с, макс. 16/30 с ВКЛ/АВТО УРОВЕНЬ: ВЫСОКИЙ / НИЗКИЙ ВКЛ. / ВЫКЛ. (доступны 4 зоны) Автопанорама/предустановленная последовательность Автоматический режим может использоваться только с типом изображения Quad PTZ или Single PTZ. 10 с / 20 с / 30 с / 1 мин / 2 мин / 3 мин / 5 мин / 10 мин / 20 мин / 30 мин / 60 мин Автозащита может использоваться только с типом изображения Quad PTZ или Single PTZ. ВКЛ. / ВЫКЛ. (доступны 4 зоны) ВКЛ. / ВЫКЛ. ВКЛ. / ВЫКЛ. (доступны 2 зоны) Функция VQS настраивается при использовании функций «Quad PTZ», «Single PTZ» или «Quad streams». До 20 аппаратно-цифровых символов, ВКЛ./ВЫКЛ. При выборе режима «Quad streams» возможно установить надписи, отображаемые на каждом из четырех дисплеев. По горизонтали: 182°, по вертикали: 176° 12,4 (фикс.) 0,3 м ~ ∞ Панорама/наклон/цифровой зум, Предустановка, Автоматический режим, Автозащита Управление объективом «рыбий глаз», Яркость, AUX ВКЛ/ВЫКЛ. Spot, Quad: изображение с 16 камер можно отобразить на 4 различных экранах Quad или на 16 отдельных экранах (только для JPEG). Название камеры может содержать до 20 символов 1х, 2х, 4х с управлением через графический интерфейс (панорама, двойная панорама, режим «рыбий глаз») 1х-4х (режим Quad PTZ или Single PTZ) До 20 аппаратно-цифровых символов Время: 12ч/24ч, Дата: 5 форматов отображения, летнее время (вручную) Сброс В новом отображающемся окне обрабатывается неподвижный кадр. Микр. (линейный) вход: ВКЛ / ВЫКЛ. Регулировка громкости: Низкий / Средний / Высокий, Аудио выход: ВКЛ. / ВЫКЛ. Регулировка громкости: Низкий / Средний / Высокий Загрузка неподвижных и видео на карту памяти SDXC/SDHC/SD. Английский, итальянский, французский, немецкий, испанский, русский, китайский, японский. До 100 записей обо ошибках (на внутр. памяти), до 4 000 записей об ошибках (на карте памяти SDXC/SDHC/SD в формате JPEG). Microsoft® Windows® 8, Microsoft® Windows® 7, Microsoft® Windows Vista®, Microsoft® Windows® XP SP3 Windows® Internet Explorer® 10.0 (32 bit), Windows® Internet Explorer® 9.0 (32 bit), Windows® Internet Explorer® 8.0 (32 bit), Windows® Internet Explorer® 7.0 (32 bit), Microsoft® Internet Explorer® 6.0 SP3 10Base-T/100Base-TX, разъем RJ-45 (гнездо) 2М Панорама (16:9) H.264 (1): 1920x1080/640x360/320x180, до 30 кадров/с H.264 (2): 640x360/320x180, до 30 кадров/с JPEG: 1920x1080/640x360/320x180, до 30 кадров/с 1М Панорама (16:9) H.264 (1): 1280x720/640x360/320x180, до 30 кадров/с H.264 (2): 640x360/320x180, до 30 кадров/с JPEG: 1280x720/640x360/320x180, до 30 кадров/с Панорама + Quad PTZ/ Панорама + Single PTZ/Двойная панорама + Quad PTZ/Двойная панорама + Single PTZ. При использовании режимов «Панорама» или «Двойная панорама» H.264 (1): 1920x1080/640x360/320x180, до 15 кадров/с H.264 (2): 1920x960/640x480/320x240, до 15 кадров/с JPEG: 1280x960/640x480/320x240, до 15 кадров/с ВGA Quad streams Канал 1 – канал 4 640x480 до 30 кадров/с * Только для изображения H.264. * Существуют ограничения по спецификации, например, отсутствие поддержки карт SD. H.264 (1): 1280x960, до 15 кадров/с JPEG: 2048x1536, до 15 кадров/с 1,3 М «рыбий глаз» [4:3] H.264 (1): 1280x960/640x480/320x240, до 30 кадров/с H.264 (2): 640x480/320x240, до 30 кадров/с JPEG: 1280x960/640x480/320x240, до 30 кадров/с H.264: Режим передачи данных / Принцип наименьших затрат Постоянный битрейт / Приоритет частоты смены кадров / Принцип наименьших затрат Частота кадров 1/3 / 5 / 7,5 / 10 / 12 / 15 / 20 / 30 кадров/с 64/128/256/384/512/768/1024/1536/2048/2880/3840/5184 H.264 / H.265 / H.265 Скорости передачи НИЗКОЕ / ОБЫЧНОЕ / ВЫСОКОЕ Интервал обновления 0,2 / 0,25 / 0,33 / 0,5 / 1 / 2 / 3 / 4 / 5 с Тип передачи UNICAST / MULTICAST JPEG Качество изображения 10 градаций Интервал обновления 0,1-30 кадров/с Тип передачи PULL / PUSH Сжатие аудио G.726 (АДЖИМ) 32 или 16 бит/с, G.711 64 кбит/с Режимы аудио ВКЛ/Л. / Микр. (линейный) вход / аудио выход / интерактивный (полудуплексный) / интерактивный (дуплексный) Аутентификация для аудио Только уровень 1 / уровень 2 и выше / все пользователи Общая скорость потока 64/128/256/384/512/768/1024/1536/2048/2880/3840/5184 Поддерживаемые протоколы IPv4: TCP/IP, UDP/IP, HTTP, HTTPS, RTP, FTP, SMTP, DNS, NTP, SNMP, DHCPv6, MLD, ICMP, ARP IPv4: TCP/IP, UDP/IP, HTTP, HTTPS, RTP, RTSP, RTP, RTMP/RTCP, FTP, SMTP, DHCP, DNS, DDNS, NTP, SNMP, UPnP, IGMP, ICMP, ARP FTP-клиент Передача изображений при тревоге, периодическая передача по FTP (при неудачной передаче по FTP доступно резервное сохранение на карту памяти SD). Коп-во одновременно работающих пользователей До 14 пользователей (в зависимости от состояния сети) Карта памяти SDXC/SDHC/SD (опция) Запись H.264. Запись вручную / Запись по тревоге (до/после) / Запись по расписанию. Запись JPEG: Совместима с режимами Ручная запись/Запись по сигналу тревоги (после)/Резервное копирование при неисправности сети Карта памяти SD (SDHC/SDXC) модели Panasonic 1 Гб, 2 Гб, 4 Гб, 8 Гб, 16 Гб, 32 Гб, 64 Гб** *карта SDHC, **карта SDXC (кроме карт miniSD и microSD)
---------------	--	--

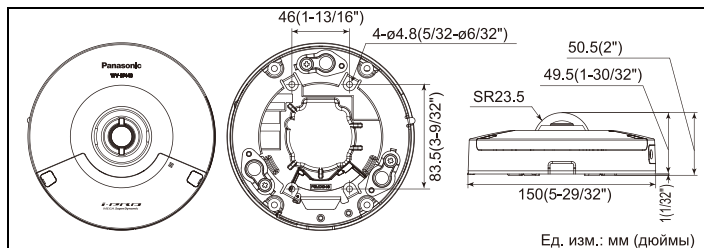
<b>Сеть</b>	Совместимость с мобильными телефонами Действия по сигналу тревоги	изображения JPEG, управление AUX (в соответствии с уровнем доступа) iPad, iPhone, iPod touch (с операционной системой iOS 4.2.1 и более поздними версиями) мобильные терминалы с операционной системой Android™
<b>Сигналы тревоги</b>	Источники сигналов тревоги Журнал тревоги Расписание	3 терминальных входа VMD, команда тревоги Запись на карту памяти SDXC/SDHC/SD, извещение по электронной почте, отображение в браузере, передача изображений по протоколу FTP, вывод данных по протоколу Panasonic, уведомление по протоколу HTTP, действия в конфиденциальном режиме На карте памяти SDXC/SDHC/SD: 5 000 событий, без карты памяти SDXC/SDHC/SD: 1 000 записей Тревога/видеодатчик движения (VMD)/разрешение на доступ/запись в формате H.264
<b>Ввод/Выход</b>	Микрофон/линейный вход Для входа микрофона Для линейного входа Аудио выход	Встроенный микрофон, моноэрозь мини-джек диаметром 3,5 мм, Выходное сопротивление: прибл. 2 кОм Совместимый микрофон: пассивный активный, напряжение: 2,5 ± 0,5 В Уровень входного сигнала: прибл. -10 дБВ Стереозьем мини-джек диаметром 3,5 мм (моновыход), Выходное сопротивление: прибл. 600 Ом при уровне выходного сигнала
<b>Общие характеристики</b>	Метод монтажа Стандарты безопасности/электромагнитной совместимости Источники питания и потребляемая мощность Рабочая температура Рабочая влажность Удароустойчивость Размеры Масса (прибл.) Покрывание	Потолочный/настенный штатив CE, IEC60950-1 (EN55022 Class B, EN55024) 12 В пост. ток, питание через Ethernet PoE (в соответствии с IEEE802.3af) 12 В пост. тока*, 610 мА/7,3 Вт PoE 48 В: 140 мА/6,7 Вт (устройство класса 0) Для моделей, включенных в номенклатуру Лаборатории по технике безопасности (UL), подключение только к 12 В источникам питания класса 2 от -10 до +50 °C (от 14 до 122 °F) Не более 90 % (без конденсата) Соответствует стандартам 20 J (IEC 60068-2-75)/IK10 (IEC 62262) диам. 150 мм x 50,5 мм (В) (диам. 5-29/32 дюйма x 2 дюйма (В)) Основной корпус: 560 г (1,23 фунта) Основной корпус: Литье алюминий, цвет «белый парус» Купольная версия: Прозрачный поликарбонат

\*1 Преобразованное значение  
\*2 Для получения дополнительной информации о системных требованиях к ПК и мерах предосторожности при работе с Microsoft® Windows® 8, Microsoft® Windows® 7 или Microsoft® Windows Vista® см. «Применения к работе с Windows Vista® / Windows® 7 / Windows® 8» на прилагаемом компакт-диске.  
\*3 При использовании протокола IPv6 следует работать с Microsoft® Windows® 8 или Microsoft® Windows® 7 или Microsoft® Windows Vista®.  
\*4 Передача в два потока настраивается индивидуально, с одинаковым объемом сжатия данных.  
\* При направлении камеры на точечный источник света или другие источники яркого освещения возможно возникновение паразитных изображений.

## Названия элементов и функции



## Внешний вид



## Торговые марки и зарегистрированные товарные знаки

- Microsoft и Windows являются зарегистрированными товарными знаками Microsoft Corporation в США и других странах.
- iPad, iPhone и iPod touch являются зарегистрированными товарными знаками компании Apple Inc.
- UniPier является зарегистрированным товарным знаком компании Panasonic Corporation.
- Логотип «MEGA Super Dynamic», «i-PRO SmartHD» являются торговыми марками или зарегистрированными товарными знаками компании Panasonic Corporation.
- Все другие товарные знаки являются собственностью соответствующих владельцев.

## Внимание!

- Меры предосторожности: Перед применением изделия внимательно прочитайте руководство по эксплуатации и инструкцию по установке.
- Компания Panasonic не несет ответственности за работу сети и/или устройств других производителей, подключенных к сети.
- Масса и размеры указаны приблизительно.
- Данные продукты могут подпадать под действие правил экспортного контроля.
- Спецификации могут быть изменены без уведомления.

ДИСТРИБЬЮТОР:

**Panasonic**  
http://security.panasonic.ru



http://www.facebook.com/PanasonicNetworkCamera