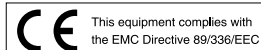


Высокоскоростные цветные купольные камеры

WV-CS320 Series

WV-CS320 (~220-240В)

WV-CS324 (~24В)



Отдельно заказываемые монтажные приспособления

WV-Q105

WV-Q106



WV-Q107A

WV-Q108A



Отдельно заказываемый колпак

(Затемненное покрытие)

WV-CS2S

WV-CS2SH

(Зеркальное покрытие)

WV-CS2M



ОСНОВНЫЕ ХАРАКТЕРИСТИКИ

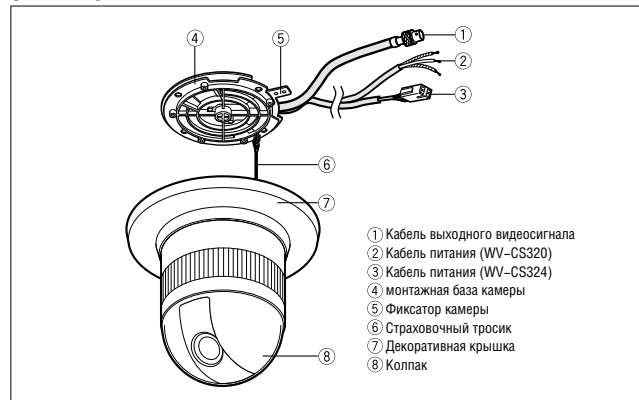
- Компактная с диаметром 110 мм купольная цветная камера, для широкого применения в области видеонаблюдения.
- 1/4 дюймовый чувствительный элемент 752 (гор.) x 582 (верт.) пикс.
- Горизонтальное разрешение 480 твл.
- Мин. освещенность 2 лк. (AGC Вкл.)
- Электронный затвор от 1/50 до 1/10000 с.
- Встроенная функция цифрового переворота изображения обеспечивает автоматический поворот на 180° при прохождении камерой нижней точки.
- Установки AGC (низ./ср./выс.)
- Функция удержания кадра в момент новой предустановки.
- 16-зн. буквенно-цифровой знакогенератор.

- 10 предустановленных прозирций.
- Установка режима автосканирования.
- Максимальная скорость поворота/накл. 100 град./сек.
- Функция 10-кратного оптического масштабирования.
- Объектив с авто фокусировкой.
- Цифровая обработка сигнала LSI для получения высококачественной картинки, блок цветовой насыщенности, регулировка апертурной засветки, регулировка подавления уровня шума.
- Совместимость с системными продуктами Panasonic.
- Установочное меню на экране.
- Дополнительно заказываемые затемненный или зеркальный колпак и скобы для их установки.

ТЕХНИЧЕСКИЕ ДАННЫЕ

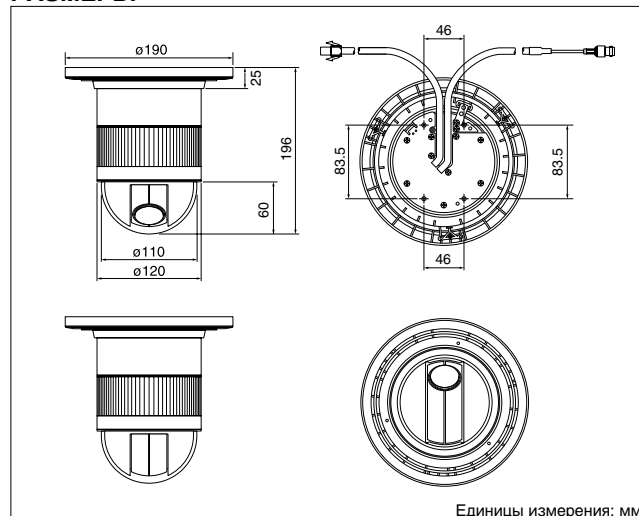
Модель	WV-CS320 // WV-CS324
Область сканирования	3,65(гор.) x 2,71 (верт.) мм (эквив. развертываемой площади 1/4' ТВ передающей трубки)
Чувствительный элемент	752 (гор.) x 582 (верт.) пикселей.
Синхронизация	Внутренняя / Внешняя / VD2. 625 стр./50 полей/25 кадр.
Развертка	По гор.: 15,625кГц, По верт.: 50Гц.
Разрешение	По гор.: 480 линий, По верт.: 400 линий.
Мин. освещенность	2 лк при AGC вкл. (F = 1.4)
Отношение сигнал/шум	50 дБ (при AGC – выкл.)
Установки AGC	Вкл. (Низкая / Средняя / Высокая) / Выкл.
Дисплей	16-зн. буквенно-цифровой знакогенератор
Предустановка	10 предустановленных позиций.
Авто установка	Автоповорот / выкл.
Функции	Переворот, первонач. позиция, ограничение поворота, заморозка изображения, выбор D.N.R. низкий/высокий, режим демонстрации.
Скорость масштабирования	Примерно – 3,8 сек. (теле – широкий) ручной режим. Примерно – 1,3 сек. (теле – широкий) режим предустановки.
Скорость фокусировки	Примерно 3 сек. (далеко/ близко, масштабир., теле) в ручном режиме.
Авто фокусировка	Вручную / авто (поворот, наклон, масштабир.)
Диафрагма	Автом. ALC (BLC Вкл. / Выкл.) / ручной
Электрон. затвор (сек.)	1/50 (выкл.), 1/100, 1/250, 1/500, 1/1000, 1/2000, 1/4000, 1/10000 сек.
Кратность масштабирования	10-кратное
Макс. аперт. объектива	F1,4 (Широкий) – F2,0 (Теле)
Фокусное расстояние	4,2 – 42 мм (10-и кратное)
Угол поля зрения	Гор.: 47° (шир.) – 4,9° (теле). Верт.: 36° (шир.) – 3,7° (теле).
Диапазон поворота.	360° бесконечный
Диапазон наклона	0 – 92°
Скорость панорамирования	Ручн.: прим. 1,0 – 100°/сек., 8/64 шага Предвар. установл.: прим. 100°/сек.
Скорость наклона камеры	Ручн.: прим. 1,0 – 100°/сек., 8 – 64 шага Предвар. установл.: прим. 100°/сек.
Интерфейс контроллера	Мультипл.-коакс. (поворот / наклон, объектив, 10 предуств. позиций, возврат)
Источник питания	220В – 240В пер., 50 Гц, 24В пер. тока, 50 Гц
Потребляемая мощность	12 Вт // 10 Вт
Темпер. окруж. среды	-10°С – +50°С
Размеры	120 (д.)x196 (в.) мм, диам. купола 110мм
Вес	Около 1,5 кг

УПРАВЛЕНИЕ



- 1 Кабель выходного видеосигнала
- 2 Кабель питания (WV-CS320)
- 3 Кабель питания (WV-CS324)
- 4 монтажная база камеры
- 5 Фиксатор камеры
- 6 Страховочный тросик
- 7 Декоративная крышка
- 8 Колпак

РАЗМЕРЫ



Единицы измерения: мм