

Автоматические турникеты «Бизант-5» предназначены для управления доступом на различных объектах как в ручном режиме при помощи пульта, так и в составе систем контроля доступа.

«Бизант-5» – это **самое экономичное решение** среди недорогих турникетов с автоматической функцией "антипаника". Элегантный современный вид, сбалансированная цена, высокое качество и технологичность выгодно отличают эту модель от аналогов в своем классе.

Надежная конструкция турникетов "Бизант-5" позволяет потребителю эксплуатировать их в условиях проходных промышленных предприятий, административных учреждений, учебных заведений и других объектов с интенсивной нагрузкой.

Новый дизайн выполнен с учетом предложений многочисленных потребителей этого модельного ряда. В частности, предусмотрен не один, как ранее, а **три варианта базовой покраски** корпуса в темно-серый, светло-серый и синий цвет. Под заказ покраска может быть выполнена в любой цвет. Штанги трипода изготовлены из полированной нержавеющей стали. В новом корпусе турникета есть закрываемая ниша для установки контроллера системы контроля доступа или другого оборудования. На крышке корпуса турникета расположены **световые индикаторы повышенной яркости**, ука-



«Бизант-5» с консолями

зывающие на разрешение или запрет прохода по направлению движения. Опционально могут быть также установлены символные индикаторы.

Также в качестве дополнительного оборудования новая конструкция позволяет установить на турникет консоли из нержавеющей стали для формирования четких контуров зоны прохода. На консоли могут устанавливаться различные считыватели.

Для наружной установки турникеты "Бизант-5" могут быть изготовлены под заказ в исполнении, соответствующем ГОСТ 15150-69.

Электромоторный привод новой модели "Бизант-5" - это одно из самых существенных преимуществ новой модификации турникетов "Бизант". Усовершенствованный электромоторный привод и блок управления режимами работы турникета обеспечивают безопасность для пользователей и позволяют устанавливать различные режимы для прохода. Турникеты с новым электромоторным приводом име-

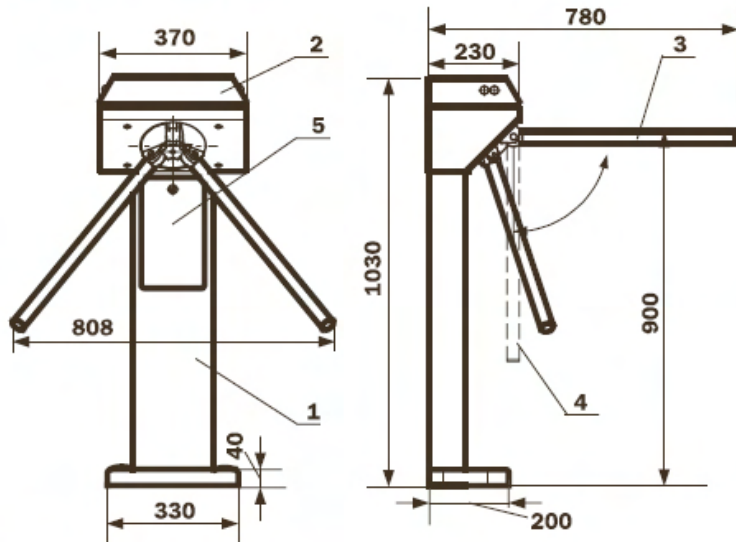
ют традиционный комфортный принцип действия – толкая преграждающую штангу, необходимо немного повернуть трипод по ходу движения в разрешенном направлении, после чего механизм трипода автоматически плавно выполнит доворот в разрешенном направлении.

Аварийный проход в модификации "Бизант 5.3" реализован в виде автоматически опускающейся штанги при отключении питания, при срабатывании системы пожарной безопасности или по команде от пульта управления. Восстановление штанги в рабочее положение осуществляется вручную. Наличие опускающейся штанги позволяет экономить площадь и ресурсы на некоторых пропускных пунктах, поскольку есть возможность отказаться от установки дополнительной калитки аварийного выхода.

Характеристики различных исполнений турникетов Форма «Бизант-5»

ИСПОЛНЕНИЕ	Бизант 5.1	Бизант 5.2	Бизант 5.3
Агрегат электромоторный	●	●	●
Механическая функция "Антипаника"		●	
Электроуправляемая функция "Антипаника"			●

Рис 1. Габаритные размеры*



* Размеры для справок

Рис 2. Базовый вариант исполнения с консолями К1



Рис 3. Варианты комплектации консолями

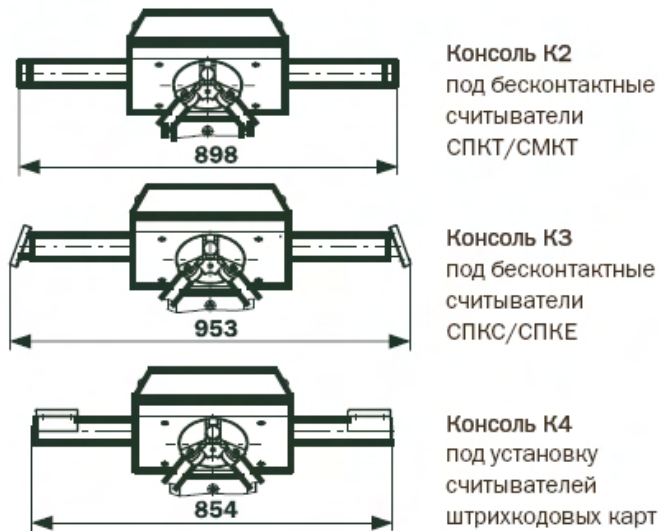
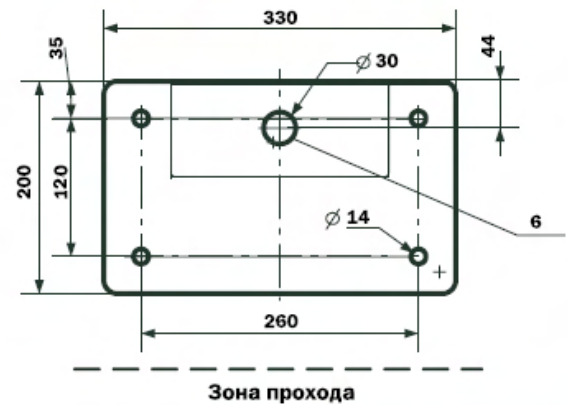


Рис 4. Основание (вид сверху)



Напряжение питания постоянного тока, В	12 +/-1
Потребляемая мощность, Вт	Не более 25
Пропускная способность в режиме однократного прохода, чел/мин	от 20 до 30
Габаритные размеры, мм: высота длина / с консолями ширина	1030 370 / (953 max) 230
Масса без упаковки, кг	Не более 60
Условия эксплуатации:	От -10°C до +40°C и относительной влажности воздуха не более 95% при t=+25°C
Ширина перекрытия прохода, мм	550
Срок службы, лет	Не менее 10

Авторизованный дилер:

