



**U-Prox WDC** - is a wireless magnetic contact designed to monitor the status of structural elements (open/close) to detect an attempt to enter a room. The device sends an alarm notification to the alarm center U-Prox security alarm system.

Mounted indoors and used to protect doors and windows.

The detector has connector for connecting the arming information LED and external sensor, e.g. reed switch.

The device is connected to the control panel and is configured with the **U-Prox Installer** mobile application.



### Functional parts of the device (see picture)

1. Bottom plate of magnet case
2. Magnet case cover
3. Neodymium magnet
4. Bottom plate of the detector case
5. Detector case top cover with the device
6. Magnet position marks
7. LED indicator
8. Plastic protector of device board
9. Tamper switch
10. Connector for external sensor and LED:
- LD contact (+ LED)
- GND contact (earth)
- DC contact (sensor)
11. On/off button
12. Battery CR123A
13. External sensor (reed switch)
14. External LED
15. Rubber seal

### TECHNICAL SPECIFICATIONS

<b>Reed switch</b>	threshold 7-15 mm, operations > 1 000 000
<b>Power</b>	3V, CR123A lithium battery included
<b>Service life of battery</b>	up to 5 years
<b>Radio frequency</b>	ISM-band wireless interface, multi-speed with several channels
<b>ITU region 1 (EU, UA):</b>	868.0 to 868.6 MHz, bandwidth 100kHz, 20 mW max., up to 4800m (in line of sight)
<b>ITU region 3 (AU):</b>	916.5 to 917 MHz, bandwidth 100kHz, 20 mW max., up to 4800m (in line of sight)
<b>Russian Federation:</b>	868.0 to 868.2 MHz, bandwidth 100kHz, 10 mW max., up to 3200m (in line of sight)
<b>Communication</b>	Secure two way communication, sabotage detection, key - 256 bits
<b>Operating temperature range</b>	-20°C to +50°C
<b>Dimensions &amp; weight</b>	85 x 20,9 x 20,4 mm & 66 gram
<b>Magnet dimensions</b>	85 x 11 x 6 mm
<b>Case colour</b>	white, dark brown, black

### COMPLETE SET

1. U-Prox WDC; 2. Magnet; 3. CR2 battery (pre-installed);
4. Mounting kit; 5. Quick start guide

**CAUTION. RISK OF EXPLOSION IF BATTERY IS REPLACED BY AN INCORRECT TYPE. DISPOSE USED BATTERIES ACCORDING TO THE NATIONAL REGULATIONS**

### WARRANTY

Warranty for U-Prox devices (except batteries) is valid for two years after the purchase date.  
If the device operates incorrectly, please contact [support@u-prox.systems](mailto:support@u-prox.systems) at first, maybe it can be solved remotely.

**U-Prox WDC** - охоронний точковий магнітоконтактний радіоканальний сповіщувач, призначений для контролювання стану конструктивних елементів на відкриття або зсув для виявлення спроби проникнення до приміщення і для видавання сповіщення про тривогу до центру охоронної сигналізації U-Prox. Монтуються всередині приміщення і застосовуються для захисту дверей та вікон.

Прилад має контакти для підключення світлодіоду інформування про постановку під охорону та зовнішнього датчика, наприклад, геркону.

Пристрій підключається до центру охорони і налаштовується за допомогою мобільного додатка **U-Prox Installer**.



### Функциональні елементи пристрою (див. мал.)

1. Нижня пластина корпусу магніту
2. Кришка корпусу магніту
3. Неодимовий магніт
4. Нижня пластина корпусу сповіщувача
5. Верхня кришка корпусу і капсула з пристроєм
6. Відмітки розташування магніта
7. Світлодіодний індикатор
8. Захисна пластикова пластина з платою пристрою
9. Тампер-контакт
10. Роз'єм для підключення геркону та світлодіоду (LED):
- Контакт LD (+ світлодіода)
- Контакт GND (земля)
- Контакт DC (геркон)
11. Кнопка ввімкнення / вимкнення
12. Елемент живлення, батарея CR123A
13. Датчик (Геркон)
14. Світлодіод (LED)
15. Гумовий ущільнювач

### ХАРАКТЕРИСТИКИ

<b>Сенсор (геркон)</b>	поріг 7-15 мм, не менше 1 000 000 спрацювань
<b>Живлення</b>	3V, CR123A літієва батарея в комплекті
<b>Строк служби батареї</b>	до 5-ти років
<b>Радіозв'язок</b>	Бездротовий інтерфейс ISM, з кількома каналами і швидкостями
<b>ITU region 1 (EU, UA):</b>	868.0...868.6 МГц, смуга 100 кГц, 20 мВт макс., до 4800 м (на відкритому просторі)
<b>ITU region 3 (AU):</b>	916.5...917 МГц, смуга 100 кГц, 20 мВт макс., до 4800 м (на відкритому просторі)
<b>Російська Федерація:</b>	868.0...868.2 МГц, смуга 100 кГц, 10 мВт макс., до 3200 м (на відкритому просторі)
<b>Комунікація</b>	Двостороння, шифрована, з визначенням саботажу (глушіння). Ключ шифрування - 256 біт
<b>Діапазон робочих температур</b>	-20°C ... +50°C
<b>Габаритні розміри</b>	85 x 20,9 x 20,4 мм
<b>Габаритні розміри магніту</b>	85 x 11 x 6 мм
<b>Колір корпусу</b>	білий, чорний, темно-коричневий
<b>Вага</b>	66 грамів

### КОМПЛЕКТАЦІЯ

1. U-Prox WDC; 2. Магніт; 3. Батарея CR2 (попередньо встановлена); 4. Комплект для монтажу; 5. Короткий посібник користувача

**УВАГА.** ЗАМІНА ЕЛЕМЕНТА ЖИВЛЕННЯ НА ІНШІЙ НЕКОРЕКТНОГО ТИПУ МОЖЕ ПРИЗВЕСТИ ДО ПОЖЕЖІ АБО ВИБУХУ. УТИЛІЗУЙТЕ ВИКОРИСТАНІ ЕЛЕМЕНТИ ЖИВЛЕННЯ ЗГІДНО З МІСЦЕВИМИ ЗАКОНАМИ ТА ПРАВИЛАМИ.

### ГАРАНТІЙНИЙ ТЕРМІН ЕКСПЛУАТАЦІЇ

Гарантійний термін експлуатації на пристрої U-Prox (крім елементів живлення) складає 2 роки з дати продажу.  
Якщо пристрій не працює належним чином, спершу зверніться до [support@u-prox.systems](mailto:support@u-prox.systems), можливо це питання можна вирішити віддалено.

**U-Prox WDC** - охоронний точковий магнітоконтактний радіоканальний ізолятор (датчик), призначений для контролювання стану конструктивних елементів на відкриття або зміщення з метою виявлення спроби проникнення в приміщення і для видачі ізолятора о тривоги в центр охоронної сигналізації U-Prox. Монтуються всередині приміщення і застосовуються для захисту дверей і вікон.

Пристрій має контакти для підключення світлодіода інформування о постановке под охорону та зовнішнього датчика, наприклад геркона.

Устройство подключается к центру охраны и настраивается с помощью мобильного приложения **U-Prox Installer**.



### Функциональные элементы устройства (см. рис.)

1. Нижняя пластина корпуса магнита
2. Крышка корпуса магнита
3. Неодимовый магнит
4. Нижняя пластина корпуса извещателя
5. Верхняя крышка корпуса и капсула с устройством
6. Отметки расположения магнита
7. Светодиодный индикатор
8. Защитная пластиковая пластина с платой устройства
9. Тампер-контакт
10. Разъем для подключения геркона и светодиода (LED):
- Контакт LD (+ светодиода)
- Контакт GND (земля)
- Контакт DC (геркон)
11. Кнопка включения / выключения
12. Элемент питания (батарея CR123A)
13. Датчик (Геркон)
14. Светодиод (LED)
15. Резиновый уплотнитель

### ХАРАКТЕРИСТИКИ

<b>Сенсор (геркон)</b>	порог 7-15 мм, не менее 1 000 000 сработок
<b>Питание</b>	3V, CR123A литиевая батарея в комплекте
<b>Срок службы батареи</b>	до 5 лет
<b>Радиосвязь</b>	Беспроводной интерфейс ISM, с несколькими каналами и скоростями
<b>ITU region 1 (EU, UA):</b>	868.0...868.6 МГц, полоса 100 кГц, 20 мВт макс., до 4800 м (на открытом пространстве)
<b>ITU region 3 (AU):</b>	916.5...917 МГц, полоса 100 кГц, 20 мВт макс., до 4800 м (на открытом пространстве)
<b>Российская Федерация:</b>	868.0...868.2 МГц, полоса 100 кГц, 10 мВт макс., до 3200 м (на открытом пространстве)
<b>Коммуникация</b>	Двусторонняя, шифрованная, с определением саботажа (глушения). Ключ шифрования - 256 бит
<b>Диапазон рабочих температур</b>	-20°C ... +50°C
<b>Габаритные размеры</b>	85 x 20,9 x 20,4 мм
<b>Габаритные размеры магнита</b>	85 x 11 x 6 мм
<b>Цвет корпуса</b>	белый, черный, темно-коричневый
<b>Вес</b>	66 граммов

### КОМПЛЕКТАЦИЯ

1. U-Prox WDC; 2. Магнит; 3. Батарея CR2 (предустановлена); 4. Комплект для монтажа; 5. Краткое руководство

**ВНИМАНИЕ.** ЗАМЕНА ЭЛЕМЕНТА ПИТАНИЯ НА ДРУГОЙ НЕКОРЕКТНОГО ТИПА МОЖЕТ ПРИВЕСТИ К ПОЖАРУ ИЛИ ВЗРЫВУ. УТИЛИЗИРУЙТЕ ИСПОЛЬЗОВАННЫЕ ЭЛЕМЕНТЫ ПИТАНИЯ СОГЛАСНО МЕСТНЫМ ЗАКОНАМ И ПРАВИЛАМ.

### ГАРАНТІЙНИЙ СРОК ЕКСПЛУАТАЦІЇ

Гарантійний термін експлуатації пристроїв U-Prox (ісключаючи елементи живлення) становить 2 роки з дати продажу.  
Якщо пристрій не працює належним чином, спочатку зверніться до [support@u-prox.systems](mailto:support@u-prox.systems), можливо цей питання можна вирішити віддалено.

### WIRELESS MAGNETIC DOOR/WINDOW CONTACT

Is part of the U-Prox security alarm system

#### Quick start guide

Read the full manual on the website before use!

Manufacturer: Integrated Technical Vision Ltd.

Vasyl Lypkivsky str. 1, 03035, Kyiv, Ukraine  
www.u-prox.systems  
support@u-prox.systems

### БЕЗДРОВОТНИЙ МАГНІТОКОНТАКТНИЙ СПОВІЩУВАЧ

Частина охоронної системи U-Prox

#### Короткий посібник користувача

Перед використанням прочитайте повну інструкцію на сайті

Виробник: ТОВ "Інтегрейтед Текнікал Віжн Лтд"

03035, Україна, г. Київ, вул. Василя Липківського, 1  
www.u-prox.systems  
support@u-prox.systems

### МАГНІТОКОНТАКТНИЙ ДАТЧИК

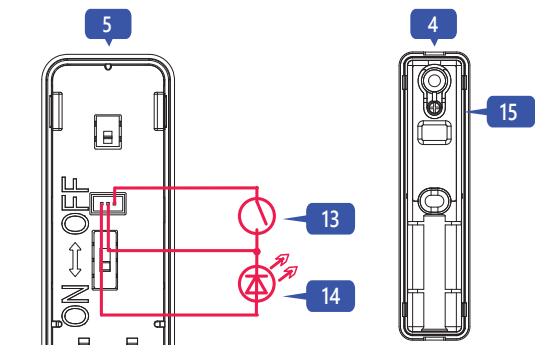
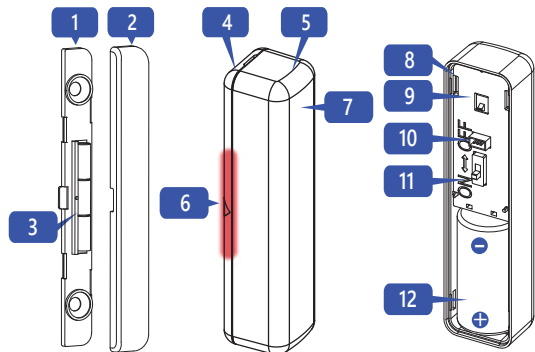
Часть устройства охранной сигнализации U-Prox

#### Краткое руководство

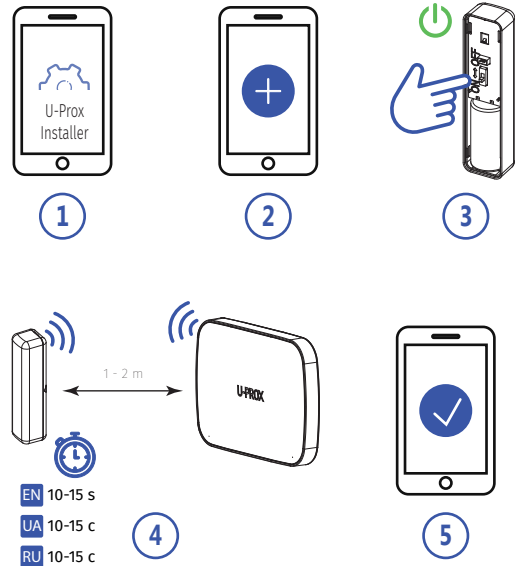
Перед использованием прочтите полную инструкцию на сайте

Производитель: ООО "Интегрейтед Текникал Вижн Лтд"

03035, Украина, г. Киев, ул. Василия Липковского, 1  
www.u-prox.systems  
support@u-prox.systems

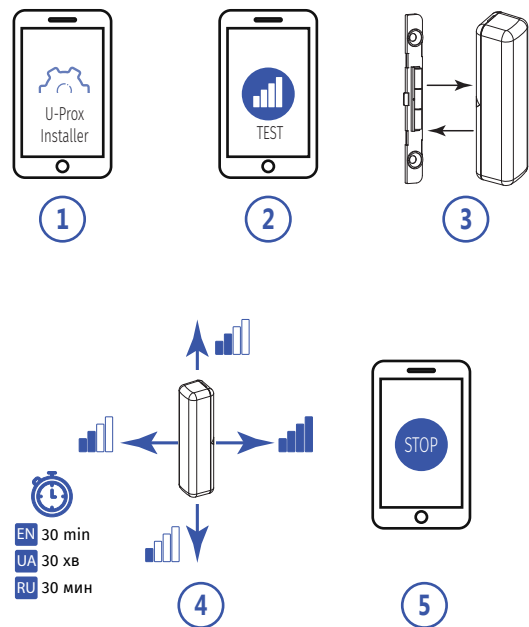


EN REGISTRATION UA РЕЄСТРАЦІЯ RU РЕГИСТРАЦИЯ



EN RANGE TEST FOR OPTIMAL INSTALLATION LOCATION

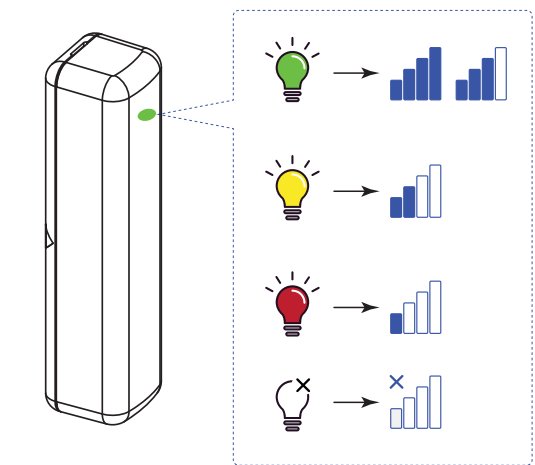
UA ВИБІР МІСЦЯ ВСТАНОВЛЕННЯ RU ВЫБОР МЕСТА УСТАНОВКИ



EN LED INDICATION IN RANGE TEST MODE

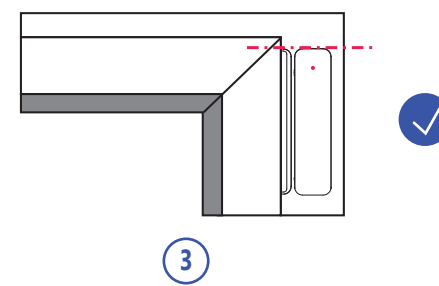
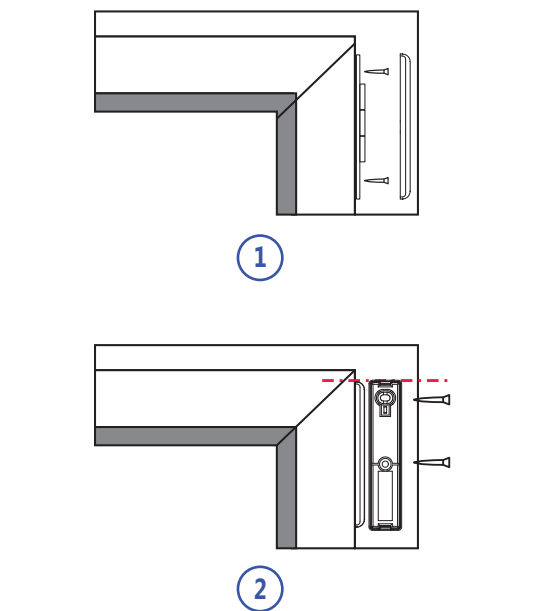
UA ІНДИКАЦІЯ LED В РЕЖИМІ ТЕСТУВАННЯ ЗВ'ЯЗКУ

RU ИНДИКАЦИЯ LED В РЕЖИМЕ ТЕСТИРОВАНИЯ СВЯЗИ

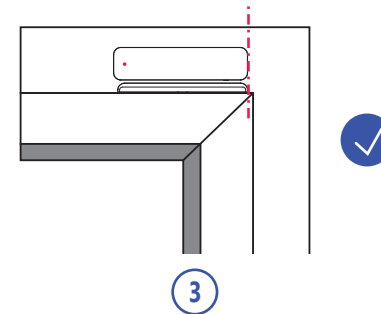
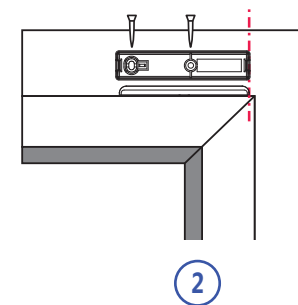
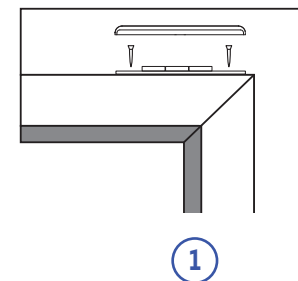


EN INSTALLATION UA ВСТАНОВЛЕННЯ RU УСТАНОВКА

I



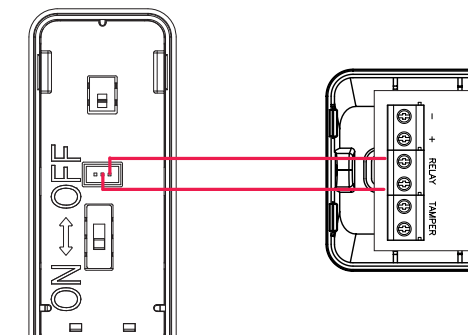
II



EN AN EXTERNAL SENSOR CONNECTION

UA ПІДКЛЮЧЕННЯ ЗОВНІШНЬОГО ДАТЧИКА

RU ПОДКЛЮЧЕНИЕ ВНЕШНЕГО ДАТЧИКА



EN AN EXTERNAL LED CONNECTION

UA ПІДКЛЮЧЕННЯ ЗОВНІШНЬОГО СВІТЛОДІОДА

RU ПОДКЛЮЧЕНИЕ ВЫНОСНОГО СВЕТОДИОДА

