

U-Prox SL steel

УНІВЕРСАЛЬНИЙ АНТИВАНДАЛЬНИЙ ЗЧИТУВАЧ

U-Prox SmartLine
ЗЧИТУВАЧІ НОВОГО ПОКОЛІННЯ

- ідентифікація зі смартфона
- NFC і Bluetooth Low Energy (BLE)
- регульована дальність роботи по BLE (0,1 - 12 м)
- Mifare Plus SL1/SL3 і звичайні Mifare
- ідентифікатори 125 кГц різних виробників
- конфігурація зі смартфона
- працює з будь-якою системою контролю доступу
- поєднання зручності і безпеки
- простий і зручний монтаж
- ступінь захисту IP65
- корпус з полірованої нержавіючої сталі



Універсальний зчитувач серії SmartLine (SL), з можливістю програмування, призначено для зчитування мобільних і безконтактних ідентифікаторів.

Зчитувач разом з додатком U-Prox Mobile ID і мобільними ідентифікаторами U-Prox BLE ID дозволить будь-якій системі контролю доступу використовувати смартфони як облікові дані.

U-Prox BLE ID

Цифровий персональний ідентифікатор. Обробляється і зберігається в смартфоні користувача в додатку U-Prox Mobile ID. За допомогою NFC і BLE може передаватися між смартфоном і зчитувачем.

NFC

Відстань взаємодії 2-5 см. Рекомендовано для двосторонніх точок проходу і турнікетів.

BLE

Три режими роботи:

- "Двері-Proximity" - дальність взаємодії 10-20 см, зчитувач активується за допомогою датчика близькості. Рекомендовано для двосторонніх точок проходу і турнікетів;
- "Двері" - дальність взаємодії до 60 см;
- "Шлагбаум" - регульована дальність, від 1 до 12 м.

Mifare® та Mifare® Plus

Робота з ідентифікаторами ISO14443A, підтримка режимів SL1 і SL3 для Mifare® Plus. Дальність читання - до 5 см.

Читання шифрованих ідентифікаторів з призначеним користувачу номером карти, зі статичним або диверсифікованим ключем шифрування.

Одночасно може бути використано до п'яти профілів шифрування.

Ідентифікатори 125 кГц

Підтримка 125 кГц карт Em-Marine і інших виробників.

Просте підключення

Зчитувач може бути підключений до вже встановлених або нових систем контролю доступу.

Підтримуються інтерфейси Wiegand 26, 32, 34, 37, 40, 42, 56, 58, 64 біта, Wiegand auto і TouchMemory.

Інтеграція

Для інтеграції з різними системами використовуються протоколи RS-232 або RS PRO.

Шифрований протокол RS PRO забезпечує безпечне налаштування всіх параметрів зчитувача (мікропрограма з протоколом RS PRO надсилається окремо, по запиті).

Мобільні додатки

Безкоштовний мобільний додаток U-Prox Mobile ID призначено для отримання, зберігання і передавання мобільного ідентифікатору U-Prox BLE ID між смартфоном і зчитувачем.



За допомогою безкоштовного мобільного додатку U-Prox Config виконується повне налаштування зчитувача - починаючи від індикації й закінчуючи режимами шифрування.



Зчитувач постачається без встановленого інженерного пароллю для входу до режиму програмування. Щоб з'єднатися і (пере) встановити пароль - замкніть контакти D0 (зелений) і D1 (білий) між собою і подайте живлення.

Комплектація

1. Зчитувач – 1 шт.
2. Паспорт з інструкцією по встановленню.
3. Саморіз – 4 шт.
4. Дюбель – 4 шт.
5. Індивідуальна упаковка.

Характеристики

Дальність читання/взаємодії	NFC, карти Mifare і карти 125 кГц - до 4 см, BLE - регулюється від 10 см - до 12 м
BLE (Bluetooth Low Energy), 2,45 ГГц	Bluetooth 4.x, Bluetooth 5.x
Mifare®, 13,56 МГц	ISO14443A: Mifare®Standard, Mifare®Hi-Memory, Mifare®Ultralight, Mifare®Classic 1K/4K, Mifare®Classic 7UID, Mifare® Plus SL1 і SL3
NFC, 13,56 МГц	ISO 14443/15693
Карти 125 кГц	ASK і FSK
Матеріал корпусу	1.2 мм полірована нержавіюча сталь
Розміри	80 x 114 x 16 мм
Вага	260 г
Кліматичне виконання	IP65, -40°C ... +60°C
Джерело живлення	+9...+15 В постійного струму, споживання - не більше 80 мА Максимально допустимий діапазон пульсацій напруги живлення не більше 500мВ
Інтерфейси	Wiegand 26, 32, 34, 37, 40, 42, 56, 58, 64 біта, Wiegand auto і TouchMemory
Підключення	8-жильний кольоровий кабель, максимальна довжина - до 150 м для інтерфейсу Wiegand, до 30 м для інтерфейсу TouchMemory

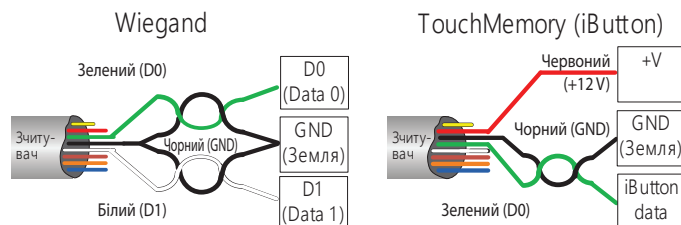
Підключення

Призначення контактів зчитувача наведено в таблиці. Рекомендований тип кабелю між зчитувачем і контролером - багатожильний сигнальний кабель з площею перерізу кожної жили 0,22 мм².

Колір	Wiegand	RS232	TouchMemory
Зелений	Data0 (WD0)	Rx	iButton
Білий	Data1 (WD1)	Tx	
Червоний	+V 12В, постійного струму		
Чорний	GND		
Коричневий	Red Led		Red Led
Жовтогарячий	Green Led		Green Led
Синій	Beep		Beep
Жовтий	Hold/Sync	Hold/Sync	Hold/Sync

При замиканні жовтого дроту (Hold/Sync) на чорний (GND), зчитувач переходить до режиму блокування і не виконує читання ідентифікаторів. Не подавайте зовнішню напругу на вихід блокування!

Підключення зчитувача з використанням витієї пари



Гарантійні зобов'язання

Виробник гарантує відповідність зчитувача U-Prox SL steel вимогам технічних умов ETSI EN300 330-2 V1.5.1 (2010-02); ДСТУ ІЕС60839-1-3-2001; ДСТУ EN 50385: 2007 протягом гарантійного терміну зберігання та гарантійного терміну експлуатації при виконанні умов щодо транспортування, зберігання та експлуатації, зазначених в технічних умовах.

Гарантійний термін зберігання - 6 місяців з дня виготовлення. Гарантійний термін експлуатації - 18 місяців з моменту продажу.

При виявленні дефекту, що виник з вини виробника, його усунення забезпечується заводом-виробником протягом 14 днів з моменту надходження повідомлення.

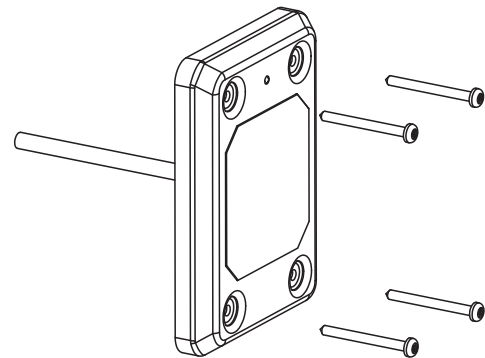
У разі проведення пуско-налагоджувальних або ремонтних робіт організацією, яка не має повноважень виробника на проведення цих робіт, споживач буде позбавлений гарантійного обслуговування.

З питань гарантійного обслуговування звертатися за адресою:

Монтаж

Зчитувач встановлюється так, щоб усім користувачам було зручно підносити до нього картку. Не рекомендується встановлювати зчитувач на металеву поверхню і розташовувати зчитувачі на відстані менше ніж 20 см один від одного.

Можливе встановлення двох зчитувачів на відстані 10-15 см при з'єднанні їх жовтих дротів Hold/Sync. При цьому виконується синхронізація роботи зчитувачів, вони працюють по черзі.



- Для підключення кабелю під корпусом зчитувача необхідно підготувати невелике заглиблення або отвір діаметром 14 мм.
- Прикладіть корпус зчитувача до місця встановлення, розмітьте і просвердліть чотири отвори діаметром 6 мм і глибиною 35 мм.
- Приєднайте зчитувач до попередньо прокладеного кабелю для з'єднання з контролером.
- Вставте до просвердлених отворів дюбелі та пригвинтіть корпус зчитувача саморізами з комплекту.

Свідоцтво про приймання

Зчитувач U-Prox SL steel, заводський номер
відповідає ETSI EN 300 330-2 V1.5.1 (2010-02); ДСТУ ІЕС60839-1-3-2001; ДСТУ EN 50385:2007
і визнаний придатним до експлуатації.

Дата виготовлення " ____ " _____ 20 ____ г.

Дата продажу " ____ " _____ 20 ____ г.

Штамп ОТК