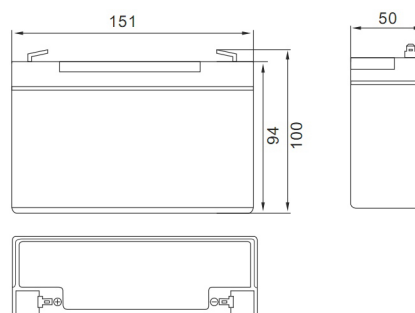


ENERGY 24_АКБ 6V12AH



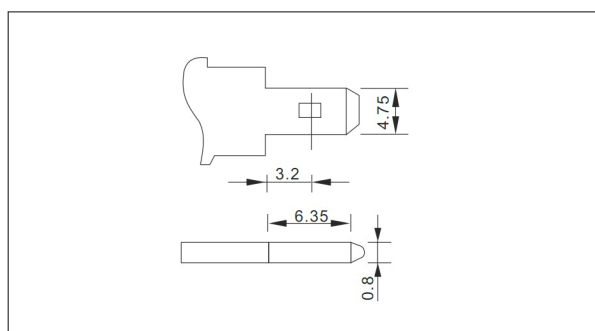
Размеры (мм)



Характеристики

Номинальное напряжение	6 V	
Номинальная емкость	20 hour rate 12 Ah	
Размеры	Общая высота	100 мм(3.94 дюйма)
	Высота	94 мм(3.70 дюйма)
	Длина	151 мм(5.94 дюйма)
	Ширина	50 мм(1.97 дюйма)
Вес примерно	1.65Kg(3.63фунта)	

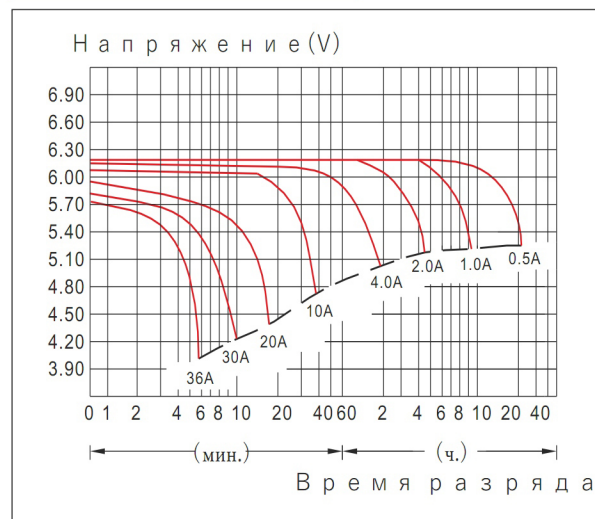
Тип клеммы (мм)



Характеристики

Ёмкость 25°C(77°F)	20 hour rate(0.60A)	12.0 AH
	10 hour rate(0.95A)	9.50AH
	5 hour rate(1.70A)	8.50 AH
	1 hour rate(6.00A)	6.00AH
	1.5 часа разряда при 5.25 V	4.0 A
Внутренне сопротивление	Полностью заряжен при 25°C(77°F)	10m Ω
Влияние температуры на ёмкость (20hour rate)	40°C(104°F)	102%
	25°C(77°F)	100%
	0°C(32°F)	85%
Саморазряд при 25°C(77°F)	Ёмкость после 3мес. хранения	91%
	Ёмкость после 6мес. хранения	82%
	Ёмкость после 12мес. хранения	64%
Клемма	T1	
Заряд (постоян. напряжение)	Циклический	Начальный ток заряда меньше 4.8 A Напряжение 7.20-7.50 V Время 14~16h
	Плавающий	Напряжение 6.75-6.90 V

Кривая характеристик разряда 25°C(77°F)



Характеристики разряда постоянного тока (Amp) и постоянной мощности (Watt) при 25°C(77°F)

Время		5мин.	10мин.	15мин.	30мин.	1ч.	2ч.	3ч.	4ч.	5ч.	8ч.	10ч.	20ч.
4.80V	A	36.0	23.6	17.5	11.5	6.00	3.50	2.58	2.07	1.75	1.16	0.95	0.52
	W	187	127	94	61.8	32.4	19.2	14.3	11.6	10.0	6.64	5.46	3.00
5.10V	A	33.0	22.6	16.1	10.9	5.63	3.36	2.50	2.00	1.72	1.14	0.93	0.50
	W	177	126	90	61.3	31.9	19.4	14.5	11.6	10.0	6.65	5.46	2.96
5.25V	A	30.0	21.1	15.0	10.6	5.45	3.29	2.46	1.90	1.70	1.13	0.92	0.50
	W	165	120	86	60.9	31.6	19.1	14.3	11.1	10.0	6.62	5.44	2.96
5.40V	A	28.9	20.2	14.0	10.3	5.27	3.21	2.42	1.87	1.63	1.10	0.90	0.49
	W	162	116	80.6	59.6	30.7	18.8	14.2	11.0	9.6	6.49	5.32	2.90
5.55V	A	26.7	19.0	13.0	10.0	5.08	3.13	2.29	1.83	1.55	1.07	0.88	0.48
	W	151	110	75.7	58.5	29.9	18.5	13.6	10.9	9.3	6.39	5.28	2.88

ПРИМЕЧАНИЕ: ТОЛЬКО ДЛЯ СПРАВКИ

