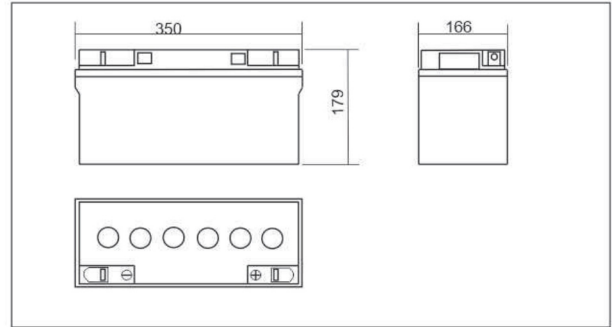


ENERGY 24 АКБ 12V 65AH



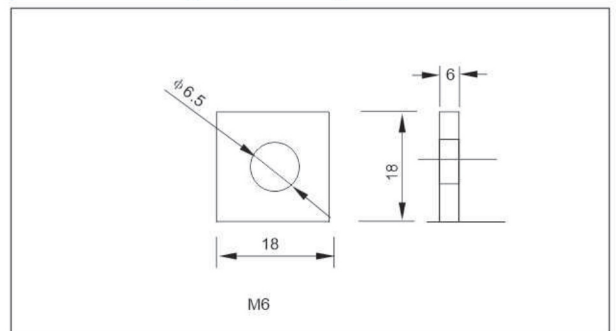
Размеры (мм)



Характеристики

Номинальное напряжение	12V	
Номинальная ёмкость	(20 hour rate) 65 Ah	
Размеры	Общая высота	179 мм (7.05 дюйма)
	Высота	179 мм (7.05 дюйма)
	Длина	350 мм (13.8 дюйма)
	Ширина	166мм (6.54 дюйма)
Вес примерно	20.4 Kг (44.97фунта)	

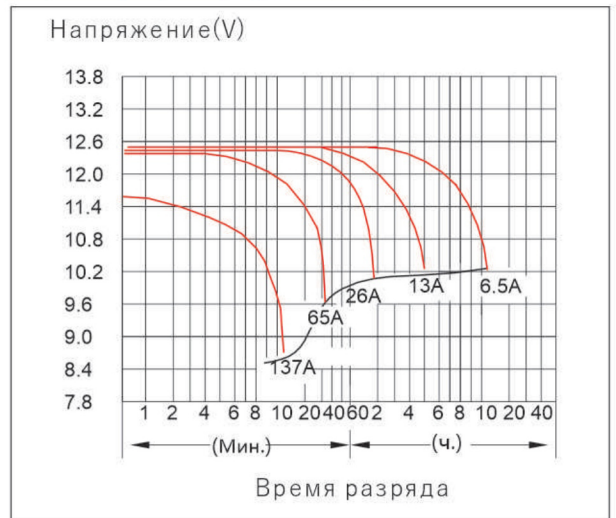
Тип клеммы (мм)



Характеристики

Ёмкость 25°C(77°F)	10 hour rate (6.5 A)	65 AH
	5 hour rate (10.4 A)	52 AH
	1 hour rate (39.0 A)	39 AH
	1.5 часа разряда при 10.5V	26 A
Внутренне сопротивление	Полностью заряжен при 25°C(77°F)	5 m Ω
Влияние температуры на ёмкость (10hour rate)	40°C(104°F)	102%
	25°C(77°F)	100%
	0°C(32°F)	85%
	-15°C(5°F)	65%
Саморазряд при 25°C(77°F)	Ёмкость после 3мес. хранения	91%
	Ёмкость после 6мес. хранения	82%
	Ёмкость после 12мес. хранения	64%
Клемма	T14	
Заряд (постоян. напряжение)	Циклический	Начальный ток заряда меньше 26 A Напряжение 14.10-14.40V Время 10~12h
	Плавающий	Напряжение 13.50-13.80V

Кривая характеристик разряда 25°C(77°F)



Характеристики разряда постоянного тока (Amp) и постоянной мощности (Watt) при 25°C(77°F)

Время	5мин.	10мин.	15мин.	30мин.	1ч.	2ч.	3ч.	4ч.	5ч.	8ч.	10ч.	20ч.	
9.60V	A	208	137	111	74.1	39.0	22.8	16.7	13.0	10.7	7.61	6.83	3.69
	W	2149	1465	1185	797	421	250	186	146	122	87	79	42.9
10.20V	A	202	124	104	70.9	36.7	21.7	16.3	12.7	10.5	7.41	6.70	3.58
	W	2129	1382	1165	795	415	250	188	147	123	87	79	41.9
10.50V	A	177	111	91	66.3	35.5	21.2	15.9	12.5	10.4	7.35	6.57	3.58
	W	1929	1259	1039	763	411	246	185	146	122	86	78	42.3
10.80V	A	160	104	85	61.1	34.3	20.7	15.5	12.3	10.1	7.15	6.50	3.51
	W	1790	1203	975	708	399	242	182	145	120	85	77	41.8
11.10V	A	115	98	78	54.6	33.2	20.2	15.0	12.0	9.9	6.96	6.18	3.32
	W	1300	1132	909	639	390	238	178	142	118	83	74.5	40.2

ПРИМЕЧАНИЕ: ТОЛЬКО ДЛЯ СПРАВКИ

