

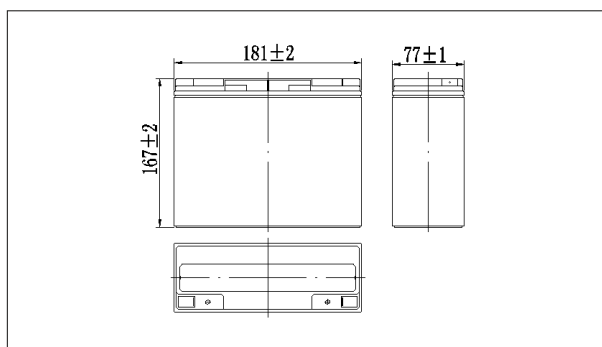
ENERGY 24 АКБ 12V17AH

● Характеристики

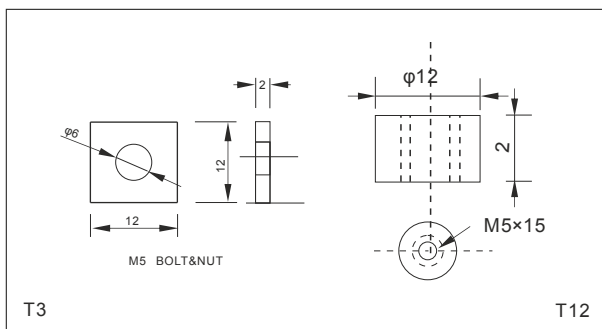
Номинальное напряжение	12V	
Номинальная ёмкость	17Ah	
Размеры	Общая высота	181±2 мм (7.13 дюйма)
	Высота	77±1 мм (3.03 дюйма)
	Длина	167±2 мм (6.57 дюйма)
	Ширина	167±2 мм (6.57 дюйма)
Вес	5.0 Кг (11.0 фунтов)±4%	



● Размеры (мм)



● Тип клеммы (мм)



● Характеристики

Ёмкость 25°C(77°F)	20HR(10.5V)	17Ah
	10HR(10.5V)	16Ah
	1HR(9.60V)	10.5Ah
Клемма		T3/T12
Внутренне сопротивление Полностью заряжен, при 25°C		17m Ω
Влияние температуры на ёмкость (20hour rate)	40°C	102%
	25°C	100%
	0°C	85%
	-15°C	65%
Саморазряд при 25°C(77°F)	3 месяца	Остаток ёмкости:91%
	6 месяцев	Остаток ёмкости:82%
	12 месяцев	Остаток ёмкости:65%
Номинальная рабочая температура		25°C ± 3C (77°F±5 °F)
Диапазон рабочих температур	Разряд	-15°C~50°C(5°F~122°F)
	Заряд	-10°C~50°C(14°F~122°F)
	Хранение	-20°C~50°C(-4°F~122°F)
Заряд постоян.напряжение,°C при 25°C		13.50 - 13.80V Температурная компенсация: -18mV/°C
Заряд циклическое напряжение, при 25°C		14.50 to 15.00V Температурная компенсация: -30mV/°C
Максимальный ток заряда		5.1A
Максимальный ток разряда		255A(5 сек.)
Срок годности (при20°C)		5 лет

● Конструкция

Элемент	Полож. пластина	Отриц. пластина	Контейнер	Крышка	Сепаратор	Электролит	Клапан	Клемма
Материал	Диоксид свинца	Свинец	ABS	ABS	AGM	Серная кислота	Резина	Медь

● Сила тока при постоянном напряжении разряда: A(25°C, 77°F)

V/Время	5мин	10мин	15 мин	30мин	60мин	2ч	3ч	4ч	5ч	10ч	20ч
9.60V	64.9	41.1	32.1	18.1	11.1	6.09	4.21	3.49	2.97	1.61	0.86
9.90V	63.0	39.9	31.4	17.7	11.0	6.06	4.19	3.46	2.95	1.60	0.86
10.2V	60.4	38.3	30.2	17.2	10.7	6.00	4.16	3.44	2.93	1.60	0.86
10.5V	57.8	36.6	29.2	16.8	10.5	5.91	4.13	3.42	2.91	1.59	0.85
10.8V	54.5	34.6	27.6	16.2	10.2	5.76	4.01	3.31	2.82	1.55	0.83

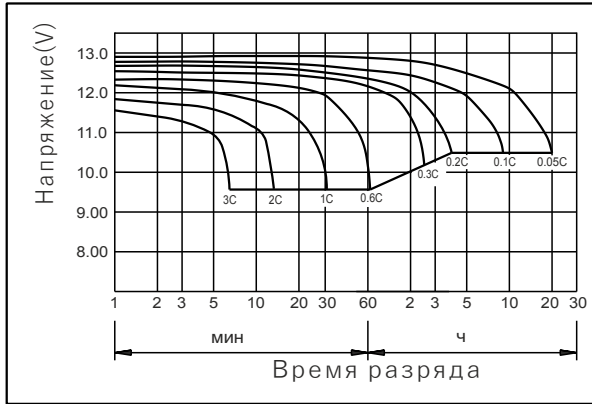
● Мощность тока при постоянном разряде: W(25°C, 77°F)

F.V/Time	5мин	10мин	15 мин	30мин	60мин	2ч	3ч	4ч	5ч	10ч	20ч
9.60V	725	464	366	207	129	71.3	50.1	41.5	35.4	19.3	10.4
9.90V	703	450	357	203	127	70.8	49.8	41.3	35.2	19.2	10.3
10.2V	674	432	344	197	124	70.2	49.4	41.0	35.0	19.1	10.3
10.5V	645	413	333	192	121	69.2	49.1	40.7	34.7	19.0	10.2
10.8V	609	390	315	185	118	67.4	47.6	39.5	33.7	18.7	10.0

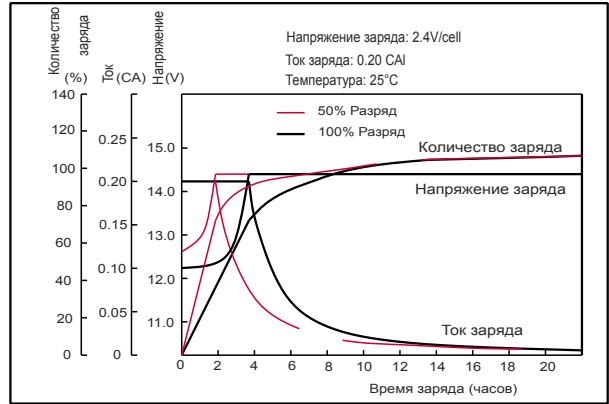
Примечание: данные выше характеристики могут быть получены в течение трех циклов заряда или разряда.

# NP12-17Ah 12V17Ah

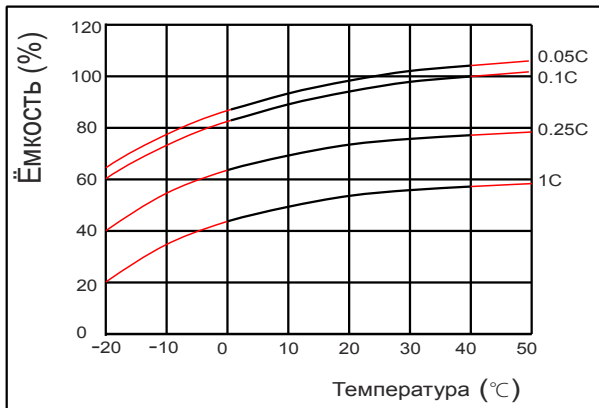
● Кривая характеристик разряда 25°C



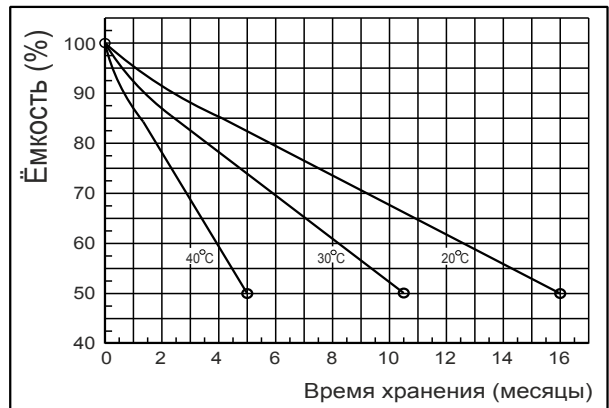
● Кривая характеристик заряда 25°C



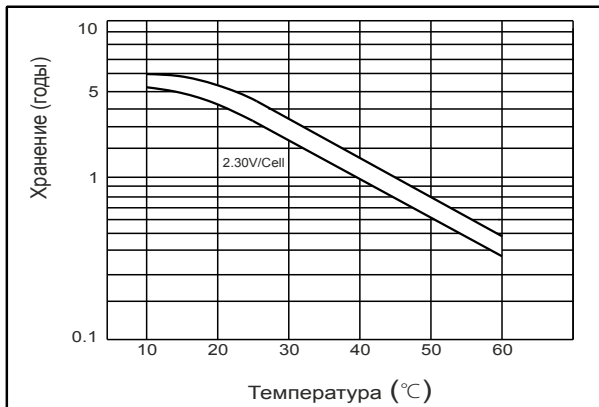
● Влияние температуры на ёмкость



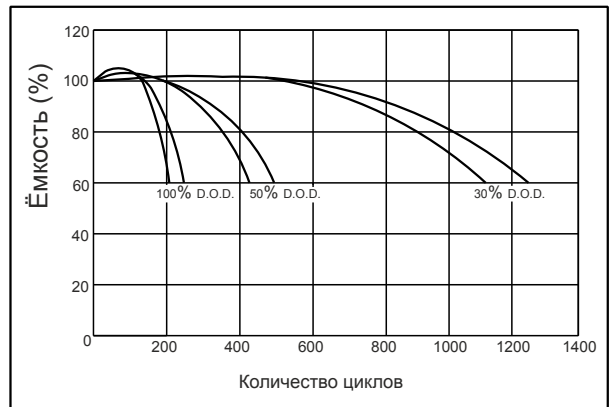
● Характеристики саморазряда



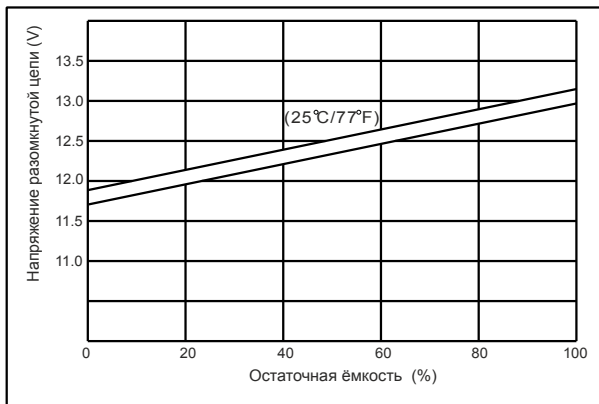
● Влияние температуры на хранение



● Влияние количества циклов на ёмкость (25°C)



● Отношение НРЦ к ёмкости (25°C)



● Влияние напряжения заряда на температуру

