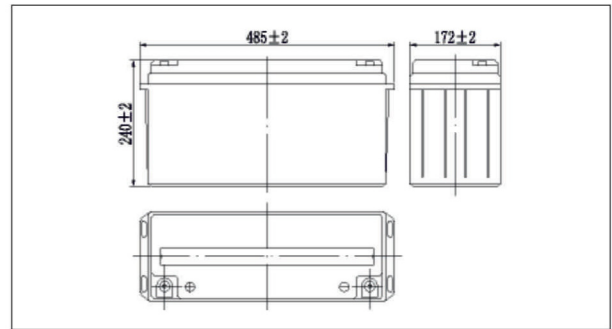


ENERGY 24 12V 150AH GEL



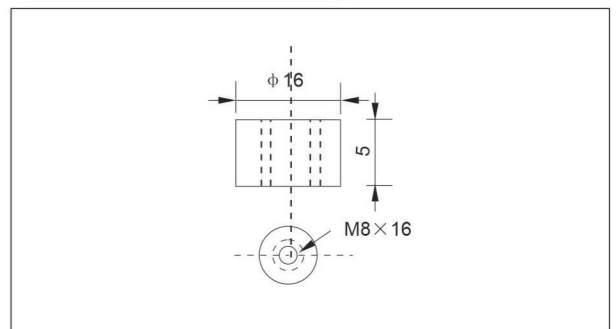
Размеры (мм)



Характеристики

Номинальное напряжение	12 В	
Номинальная ёмкость	(10 часов) 150 Ач	
Размеры	Общая высота	240 мм (9.45 дюйма)
	Высота	240 мм (9.45 дюйма)
	Длина	485 мм (19.1 дюйма)
	Ширина	172 мм (6.77 дюйма)
Вес примерно	44.5 Кг (98.1 фунта)	

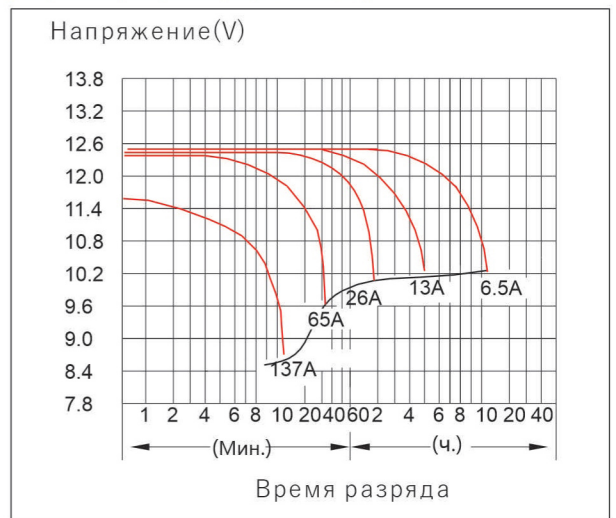
Тип клеммы (мм)



Характеристики

Ёмкость 25°C(77°F)	10 часов (10.8 В)	150 АН
	3 часа (10.8 В)	112.5 АН
	1 час (10.5 В)	83 АН
	1.5 часа разряда при 10.5VB	10.5 А
Внутренне сопротивление	Полностью заряжен при 25°C(77°F)) 3.8 мΩ	
Влияние температуры на ёмкость (10 часов)	40°C(104°F)	102%
	25°C(77°F)	100%
	0°C(32°F)	85%
	-15°C(5°F)	65%
Саморазряд при 25°C(77°F)	Ёмкость после 3мес. хранения	91%
	Ёмкость после 6мес. хранения	82%
	Ёмкость после 12мес. хранения	65%
Клемма	Т16	
Заряд (постоян. напряжение)	Циклический	Начальный ток заряда меньше 30 А Напряжение 14.50-14.70V Время 10~12h
	Плавающий	Напряжение 13.50-13.80V

Кривая характеристик разряда 25°C(77°F)



Характеристики разряда постоянного тока (Amp) и постоянной мощности (Watt) при 25°C(77°F)

Время	5мин.	10мин.	15мин.	30мин.	1ч.	2ч.	3ч.	4ч.	5ч.	8ч.	10ч.	20ч.
9.60V	A	208	137	111	74.1	39.0	22.8	16.7	13.0	10.7	7.61	3.69
	W	2149	1465	1185	797	421	250	186	146	122	87	42.9
10.20V	A	202	124	104	70.9	36.7	21.7	16.3	12.7	10.5	7.41	3.58
	W	2129	1382	1165	795	415	250	188	147	123	87	41.9
10.50V	A	177	111	91	66.3	35.5	21.2	15.9	12.5	10.4	7.35	3.58
	W	1929	1259	1039	763	411	246	185	146	122	86	42.3
10.80V	A	160	104	85	61.1	34.3	20.7	15.5	12.3	10.1	7.15	3.51
	W	1790	1203	975	708	399	242	182	145	120	85	41.8
11.10V	A	115	98	78	54.6	33.2	20.2	15.0	12.0	9.9	6.96	3.32
	W	1300	1132	909	639	390	238	178	142	118	83	40.2

ПРИМЕЧАНИЕ: ТОЛЬКО ДЛЯ СПРАВКИ

