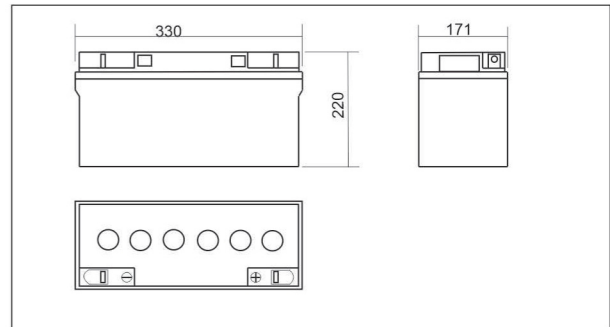


## ENERGY24 АКБ 12V 100 AH



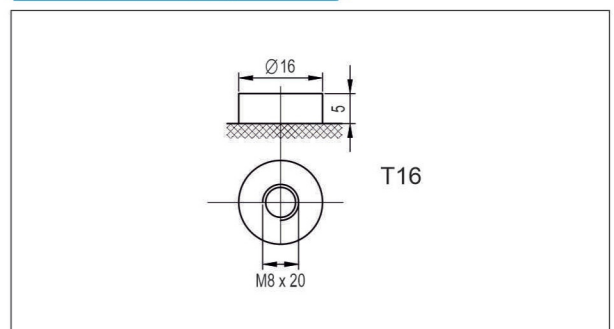
### Размеры (мм)



### Характеристики

Номинальное напряжение		12V
Номинальная ёмкость		(20 hour rate) 100 Ah
Размеры	Общая высота	220 мм ( 8.66 дюйма)
	Высота	214 мм (8.42 дюйма)
	Длина	330 мм ( 12.99 дюйма)
	Ширина	171мм ( 6.73 дюйма)
Вес примерно		29.5 Kг ( 65.04фунта)

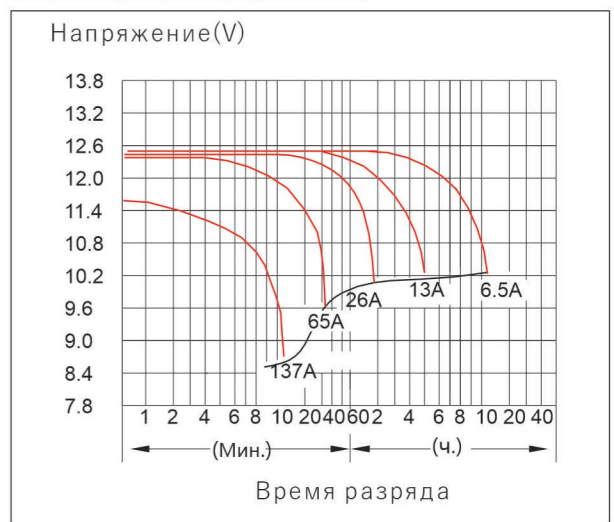
### Тип клеммы (мм)



### Характеристики

Ёмкость 25°C(77°F)	10 hour rate ( 6.5 A)	106AH
	5 hour rate ( 10.4 A)	85 AH
	1.5 часа разряда при 10.5V	30 A
Внутренне сопротивление	Полностью заряжен при 25°C(77°F)	4.5 mΩ
Влияние температуры на ёмкость (10hour rate)	40°C(104°F)	102%
	25°C(77°F)	100%
	0°C(32°F)	85%
	-15°C(5°F)	65%
Саморазряд при 25°C(77°F)	Ёмкость после 3мес. хранения	91%
	Ёмкость после 6мес. хранения	82%
	Ёмкость после 12мес. хранения	64%
Клемма		T16
Заряд (постоян. напряжение)	Циклический	Начальный ток заряда меньше 30 A Напряжение 14.5-15.0V Время 10~12h
	Плавающий	Напряжение 13.60-13.80V

### Кривая характеристик разряда 25°C(77°F)



### Характеристики разряда постоянного тока (Amp) и постоянной мощности (Watt) при 25°C(77°F)

Время	5мин.	10мин.	15мин.	30мин.	1ч.	2ч.	3ч.	4ч.	5ч.	8ч.	10ч.	20ч.
9.60V	A	208	137	111	74.1	39.0	22.8	16.7	13.0	10.7	7.61	6.83
	W	2149	1465	1185	797	421	250	186	146	122	87	79
10.20V	A	202	124	104	70.9	36.7	21.7	16.3	12.7	10.5	7.41	6.70
	W	2129	1382	1165	795	415	250	188	147	123	87	79
10.50V	A	177	111	91	66.3	35.5	21.2	15.9	12.5	10.4	7.35	6.57
	W	1929	1259	1039	763	411	246	185	146	122	86	78
10.80V	A	160	104	85	61.1	34.3	20.7	15.5	12.3	10.1	7.15	6.50
	W	1790	1203	975	708	399	242	182	145	120	85	77
11.10V	A	115	98	78	54.6	33.2	20.2	15.0	12.0	9.9	6.96	6.18
	W	1300	1132	909	639	390	238	178	142	118	83	74.5

ПРИМЕЧАНИЕ: ТОЛЬКО ДЛЯ СПРАВКИ

