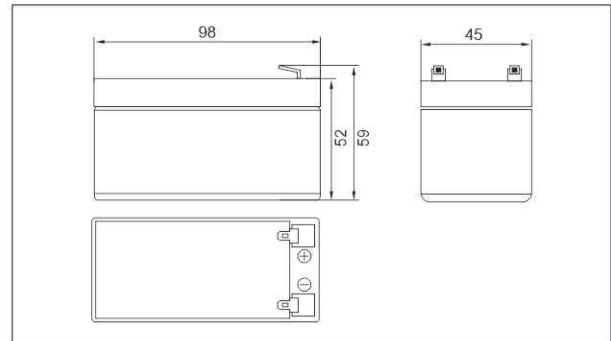


ENERGY 24 _АКБ 12V 1.2 AH



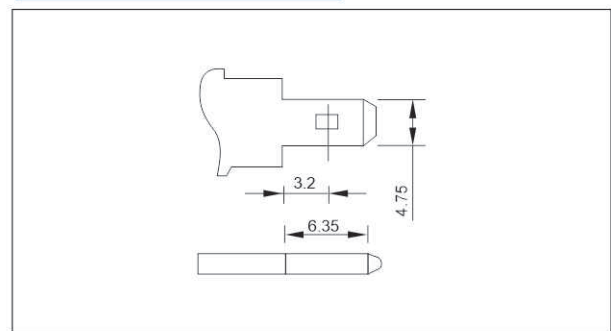
Размеры (мм)



Характеристики

Номинальное напряжение	12V	
Номинальная ёмкость	20 hour rate 1.2Ah	
Размеры	Общая высота	59мм (2.32 дюйма)
	Высота	52мм (2.05 дюйма)
	Длина	98мм (3.86 дюйма)
	Ширина	45мм (1.77 дюйма)
Вес примерно	0.51Kg (1.12фунта)	

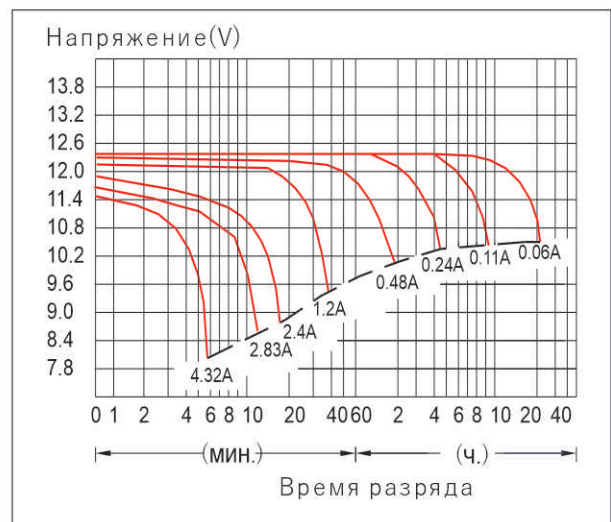
Тип клеммы (мм)



Характеристики

Ёмкость 25°C(77°F)	20 hour rate (60mA)	1.20 AH
	10 hour rate (110mA)	1.10 AH
	5 hour rate (204mA)	1.02 AH
	1 hour rate (0.72 A)	0.72 AH
	1.5 часа разряда при 10.5V	0.48 A
Внутренне сопротивление	Полностью заряжен при 25°C(77°F)	95m Ω
Влияние температуры на ёмкость (20hour rate)	40°C(104°F)	102%
	25°C(77°F)	100%
	0°C(32°F)	85%
	-15°C(5°F)	65%
Саморазряд при 25°C(77°F)	Ёмкость после 3мес. хранения	91%
	Ёмкость после 6мес. хранения	82%
	Ёмкость после 12мес. хранения	64%
Клемма	T1	
Заряд (постоян. напряжение)	Циклический Плавающий	Начальный ток заряда меньше 0.52A Напряжение 14.40-15.00V Время 14~16h
		Напряжение 13.50-13.80V

Кривая характеристик разряда 25°C(77°F)



Характеристики разряда постоянного тока(Amp) и постоянной мощности (Watt) при 25°C(77°F)

Время		5мин.	10мин.	15мин.	30мин.	1ч.	2ч.	3ч.	4ч.	5ч.	8ч.	10ч.	20ч.
9.60V	A	4.32	2.83	2.10	1.38	0.72	0.42	0.31	0.25	0.21	0.14	0.11	0.062
	W	44.8	30.4	22.5	14.8	7.78	4.61	3.44	2.79	2.39	1.59	1.31	0.721
10.20V	A	3.96	2.71	1.93	1.31	0.68	0.40	0.30	0.24	0.21	0.14	0.11	0.061
	W	42.5	30.3	21.6	14.7	7.65	4.64	3.47	2.79	2.41	1.60	1.31	0.710
10.50V	A	3.61	2.53	1.80	1.27	0.65	0.40	0.29	0.23	0.21	0.14	0.11	0.060
	W	39.6	28.8	20.5	14.6	7.57	4.58	3.44	2.67	2.41	1.59	1.31	0.709
10.80V	A	3.46	2.42	1.68	1.24	0.63	0.38	0.29	0.22	0.20	0.13	0.11	0.059
	W	38.9	27.9	19.4	14.3	7.36	4.51	3.42	2.64	2.30	1.56	1.28	0.697
11.10V	A	3.20	2.28	1.56	1.20	0.61	0.38	0.28	0.22	0.19	0.13	0.11	0.057
	W	36.3	26.4	18.2	14.0	7.17	4.43	3.27	2.62	2.23	1.53	1.27	0.691

ПРИМЕЧАНИЕ: ТОЛЬКО ДЛЯ СПРАВКИ