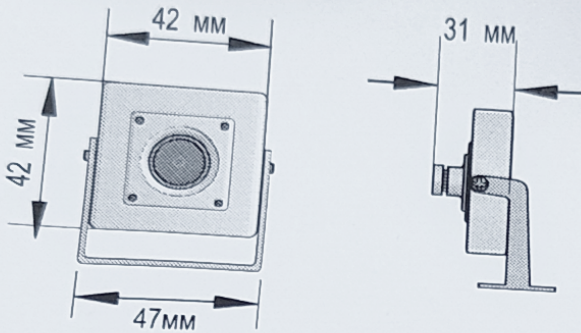


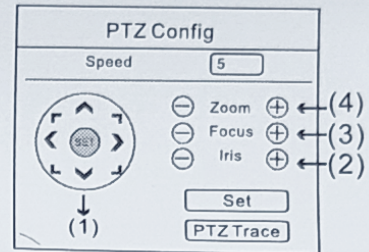
Особенности

CMOS Сенсор
1080P CVI
3.6мм объектив
Питание DC12V

Размеры



Управление объективом



- (1) Вверх/Влево/Вниз/Вправо
(2) Ок/Вход
(3) Фокусировка (Управление объективом)
(4) Приближение (Управление объективом)

Гибридная видеокамера	
Сенсор	2 Мп CMOS Сенсор
Эффективные пиксели	1920(гор.) X 1080(вер.)
Разрешение	2Мп/1080P
Цветность	PAL/NTSC
Чувствительность	0 люкс (подсветка включена)
Отношение сигнал/шум	>50 дБ (AGC выключен)
Баланс белого	Авто
Динамический диапазон	D-WDR
Режим День/Ночь	Переключатель ИК-фильтра
Видео выходы	CVI, AHD, TVI, CVBS
Частота кадров	1920X1080@25к/с, 1920X1080@30к/с
Подавление шума	2D/3D DNR
Питание	DC 12В ± 10%
Рабочая температура	-20°C — +50°C
Максимальная влажность	не более 95%

Примечание: спецификация может быть изменена производителем без уведомления